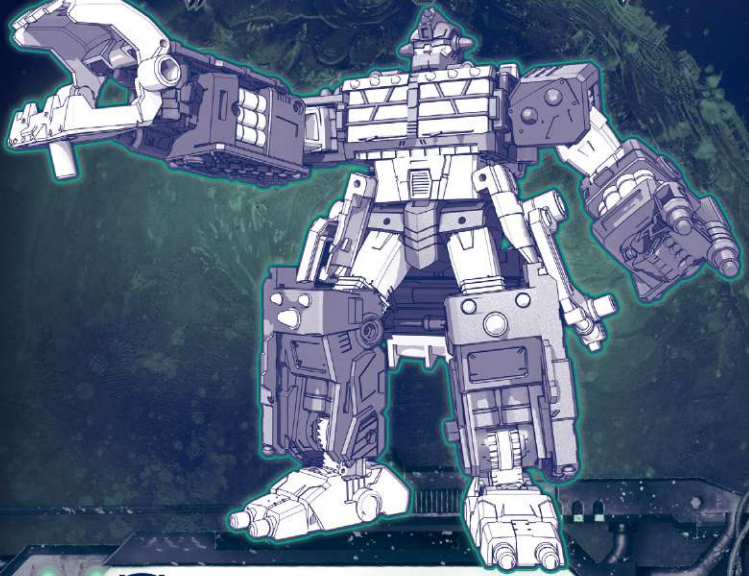


取扱説明書
対象年齢
15才以上

トランスフォーマー・レジェンズ・エボリューション
TRANSFORMERS LEGACY EVOLUTION

※本書をご確認後は、必ず保管しておいてください。



TRASHMASTER

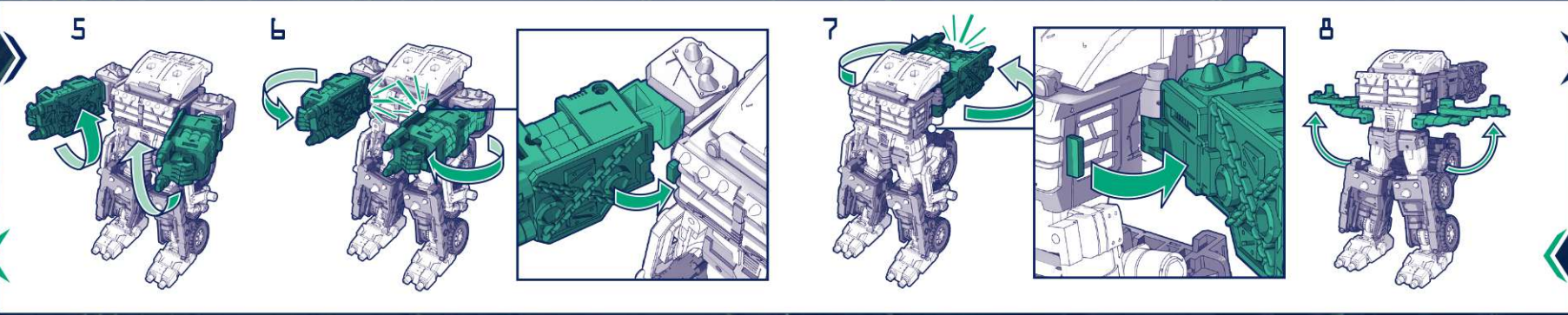
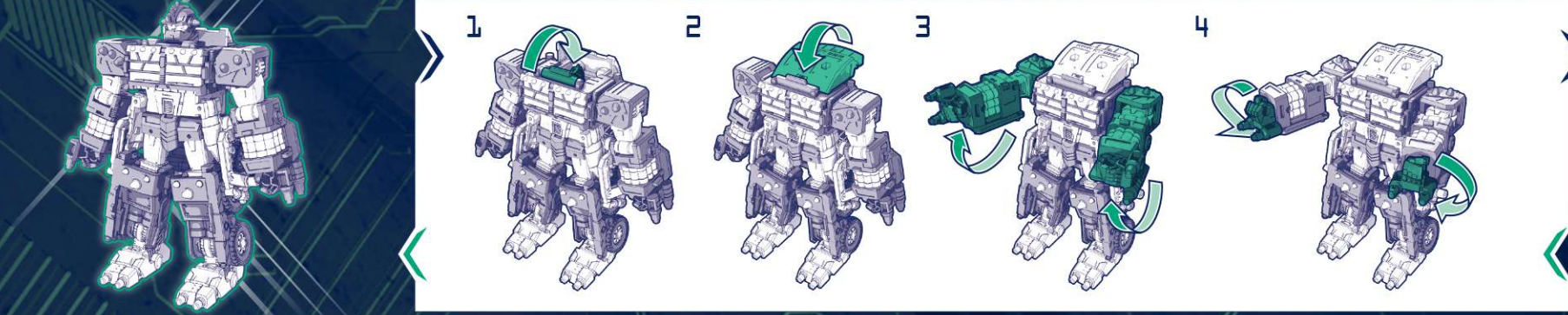
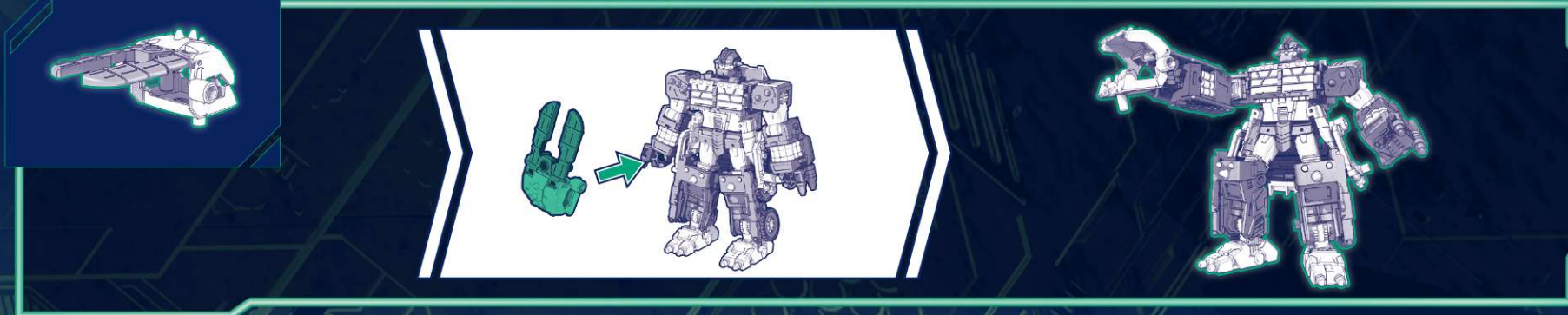
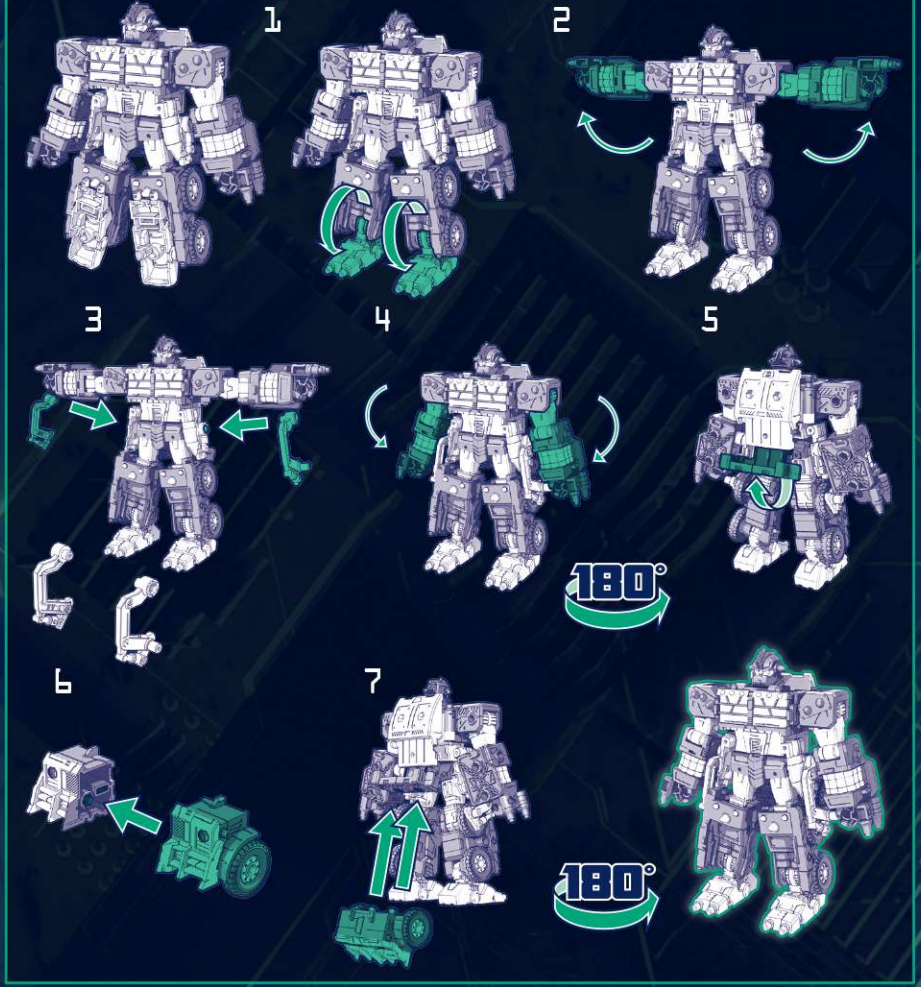
※写真・イラストは実際の商品と異なる場合があります。

Manufactured under license from TOMY Company, Ltd. TAKARATOMY logo is property of Tomy Company, Ltd. TRANSFORMERS and HASBRO and all related trademarks and logos are trademarks of Hasbro, Inc. © 2023 Hasbro.

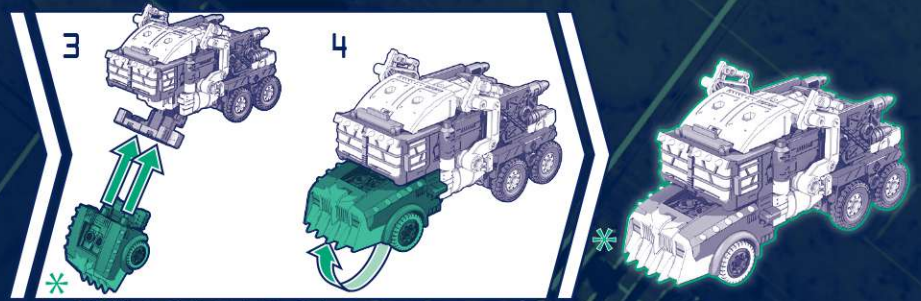
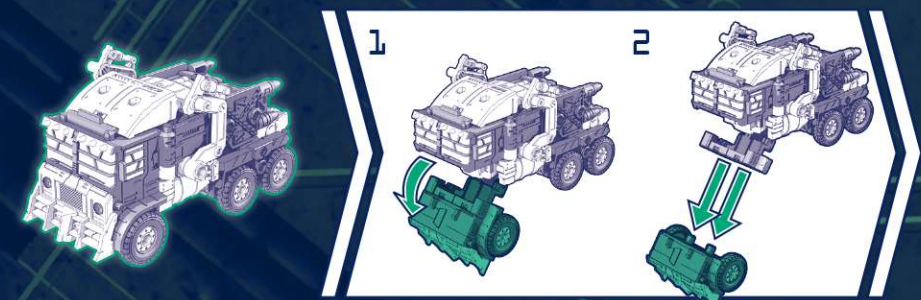
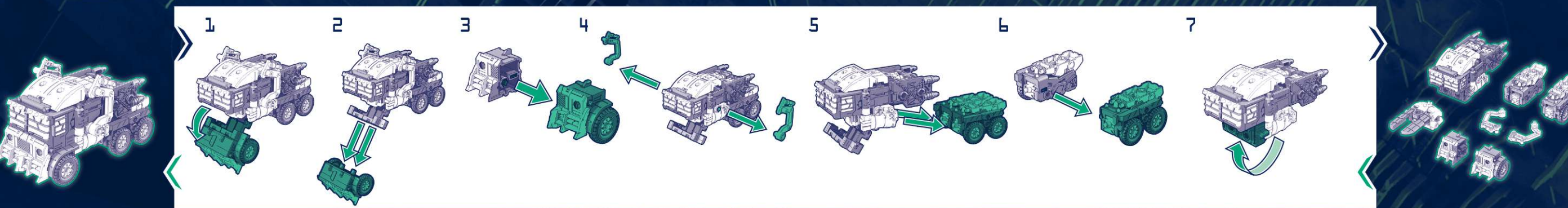
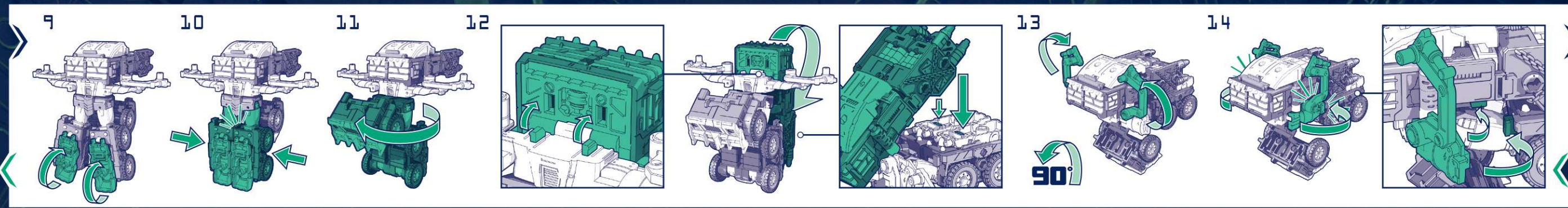
Hasbro, Pawtucket, RI 02861-1059 USA. HASBRO CANADA, LONGUEUIL, QC, CANADA J4G 1G2. US/CANADA TEL. 1-800-255-5516. Importado por: HASBRO DE MÉXICO, S. DE R.L. DE C.V. Boulevard Manuel Ávila Camacho #32, piso 3, Colonia Lomas de Chapultepec I Sección, Alcaldía Miguel Hidalgo, C.P. 11000, Ciudad de México, México. Centro de Servicio para México: TEL. 5876-2998 y para el interior de la República TEL. 01-800-7-12-62-25. Manufactured by/Produced by: Hasbro SA, Rue Emile-Boéchat 31, 2800 Delémont, CH. Represented by/Representat de: Hasbro, De Entree 240, 1101 EE Amsterdam, NL. © Hasbro UK Ltd., P.O. Box 43, Newport, NP19 4YH, UK. Üretici Firma Bilgileri: Hasbro SA, Rue Emile-Boéchat 31, 2800 Delémont İsviçre TEL +41 324210800. Hasbro Oyuncak San. ve Tic. A.Ş. tarafından ithal edilmiştir. Tüketicilerimiz için: Burhaniye Mah. Abdullahağa Cad. No: 51/2 34676 Beylerbeyi İstanbul Türkiye TEL +90 216422910.



TRANSFORMERS



Ⓢ Retain instructions for future reference. Ⓢ Conservez ces instructions pour référence ultérieure. Ⓢ Bitte die Anleitung für spätere Rückfragen aufbewahren. Ⓢ Conserve este instructivo para futuras referencias. Ⓢ Guardar instruções para eventuais consultas. Ⓢ Conserva le istruzioni come futuro riferimento. Ⓢ Bewaar de gebruiksaanwijzing om later nog eens te lezen. Ⓢ Spara instruktionerna för att kunna hänvisa till dem i framtiden. Ⓢ Gem vejledningerne til fremtidig referencbrug. Ⓢ Ta vare på disse instruksjonene for fremtidig referanse. Ⓢ Säilytä nämä tiedot tulevaa tarvetta varten. Ⓢ Φυλάξτε τις οδηγίες για μελλοντική αναφορά. Ⓢ Zachowaj instrukcje na przyszłość. Ⓢ Őrizd meg a használati útmutatót. Ⓢ Ileride basvurmak üzere talimatları saklayın. Ⓢ Tyto informace uschovejte pro budoucí použití. Ⓢ Návod si odložte na použitie v budúcnosti. Ⓢ Pástrează instrucțiunile pentru a le consulta în viitor. Ⓢ Сохраните инструкцию для будущего использования. Ⓢ Запазете инструкциите за бъдещи справки. Ⓢ Sačuovajte upute za buduću upotrebu. Ⓢ Instrukcija pasilikite ateiti. Ⓢ Navodila shraní, môžete jih boš že potreboval. Ⓢ Збережіть інструкції для подальшого використання. Ⓢ Jäta juhised edasiseks kasutamiseks alles. Ⓢ Saglabajiet instrukciju atsaurei. Ⓢ احفظ بالتعليمات للرجوع اليها في المستقبل.



AXLE GREASE

* **EN** Sold separately. Subject to availability. **FR** Vendus séparément. Dans la limite des stocks. **DE** Separat erhältlich. Je nach Verfügbarkeit. **ES** Se vende por separado. Sujeto a disponibilidad. **IT** Venduto separatamente. Secondo disponibilità. **NL** Afzonderlijk verkrijgbaar. Naargelang de beschikbaarheid. **NO** Sælges separat. I mån av tilgjeng. **SE** Sälges separat. Kan vare utesöldt. **NO** Sælges separat. Med forbehold om tilgjengelighet. **FI** Myydään erikseen. Saatavuus voi vaihdella. **EL** Πωλείται ξεχωριστά. Εξαρτάται από τη διαθεσιμότητα. **PL** Sprzedawane oddzielnie. W zależności od dostępności. **HU** Külön lehet megvásárolni. A készlet függvényében. **TR** Ayrı satılır. Stoklarla sınırlıdır. **CS** Prodává se samostatně. V závislosti na dostupnosti. **SK** Predáva sa zvlášť. Závisí od dostupnosti. **RU** Se vende separat. In limita disponibilității. **UK** Продається окремо. Уточніть наявність. **HR** Prodava se odvojeno. U zavisnosti od namirnosti. **PT** Prodaje se zasebno. Ovisno o raspoloživosti. **LT** Parduodama atskirai. Gali būti parduodama ne visur. **LV** Naprodāj atsevišķi. Atkarībā no pieejamības. **UA** Продається окремо. Наявність не гарантована. **EE** Müüakse eraldi. Kätesaadavus sõltub laoseisust. **TR** Párodaj atsevički. Atkarba no pieejamības. **AR** يباع بشكل منفصل. رهن التوفر.