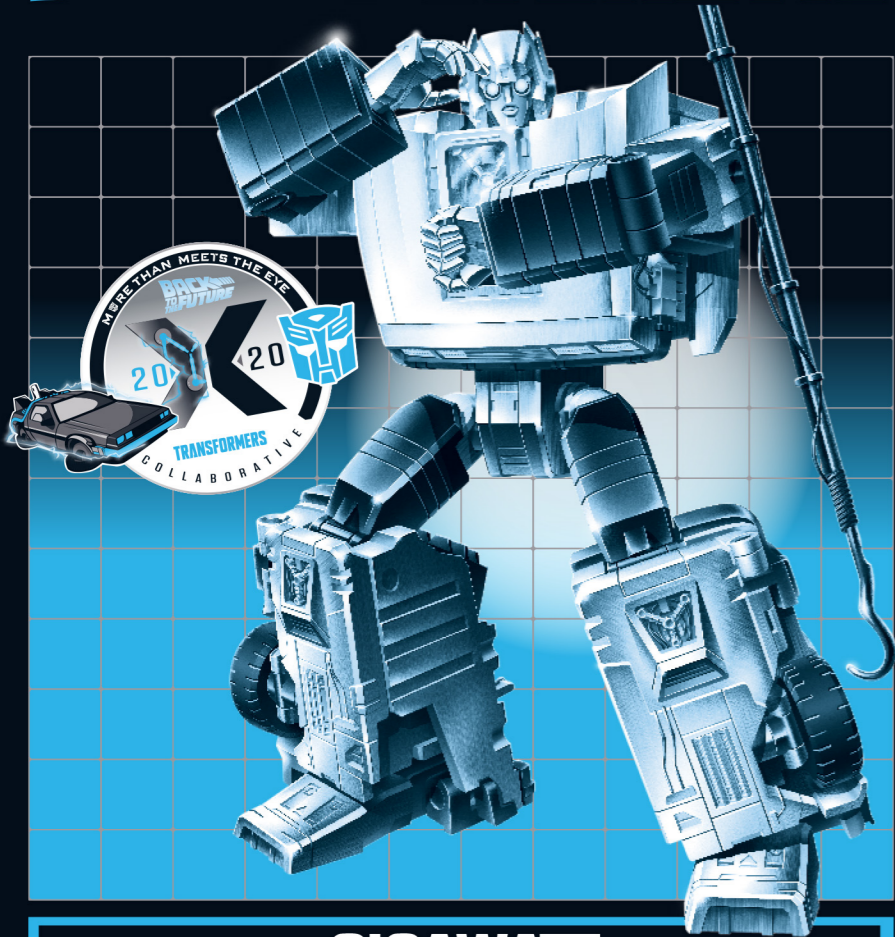
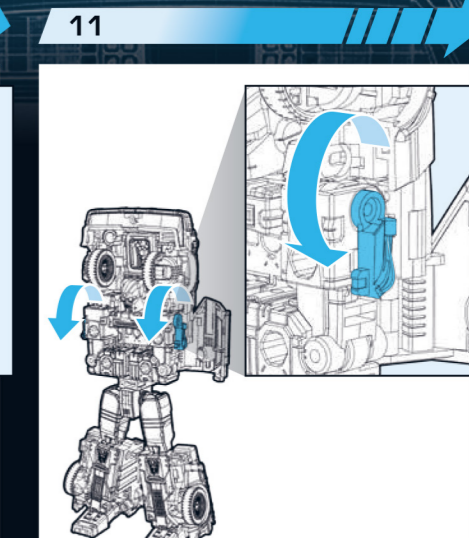
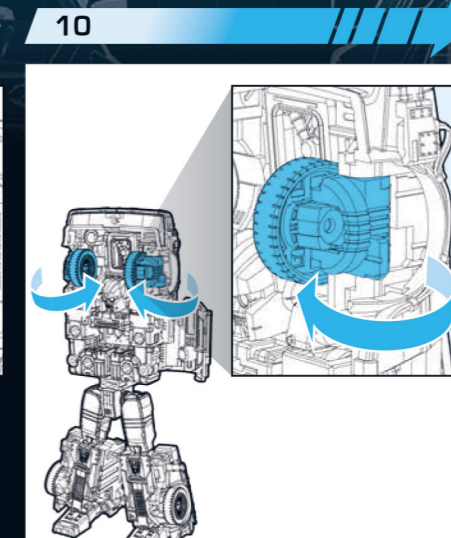
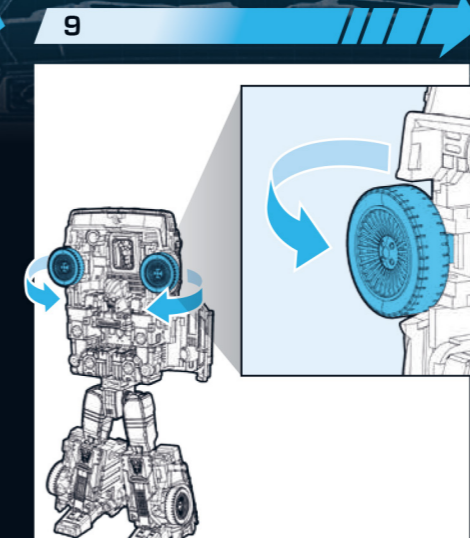
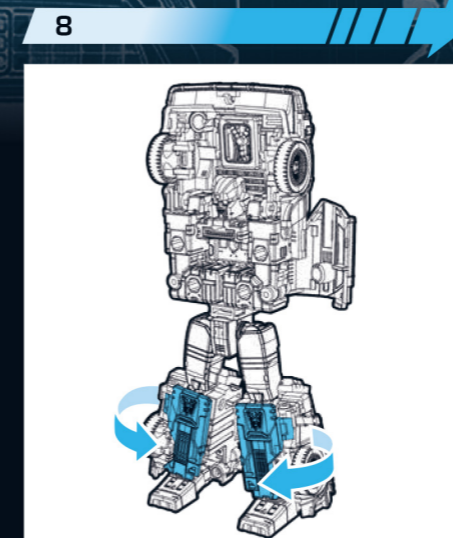
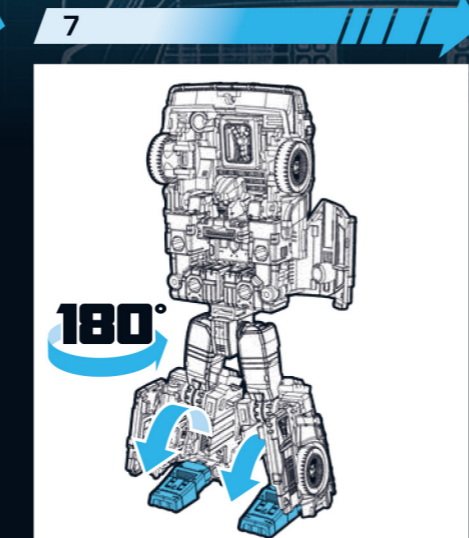
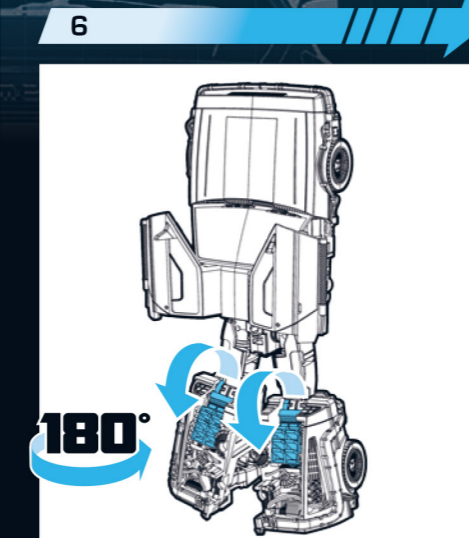
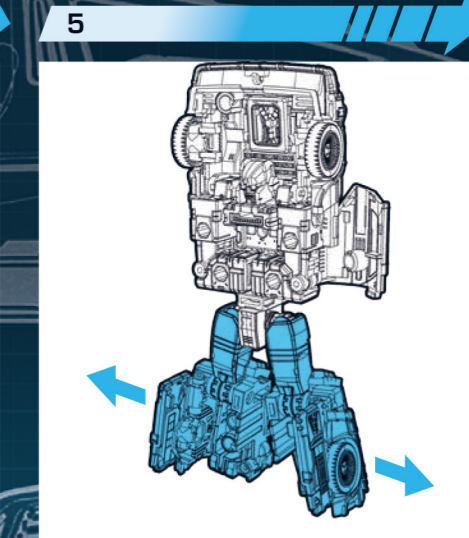
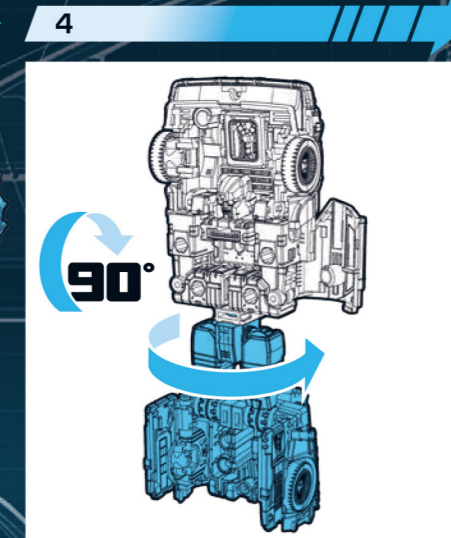
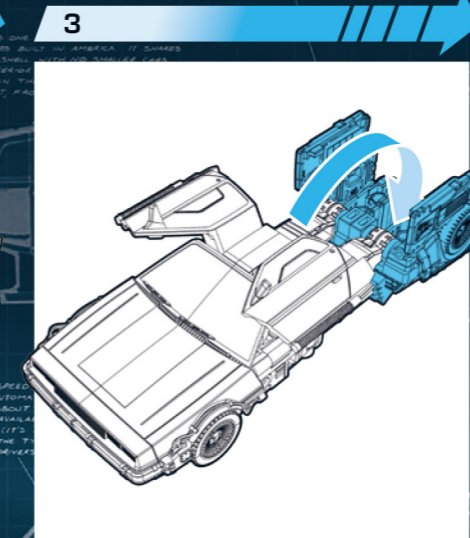
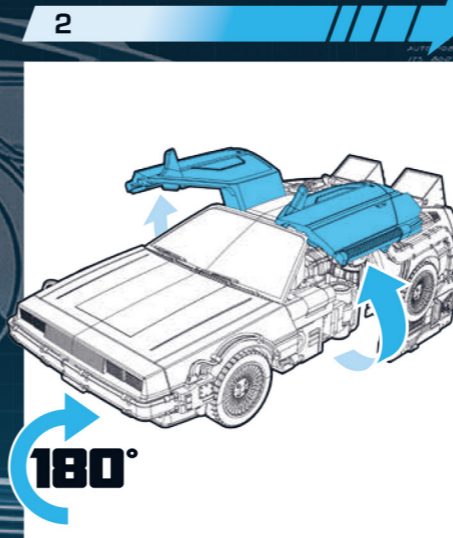
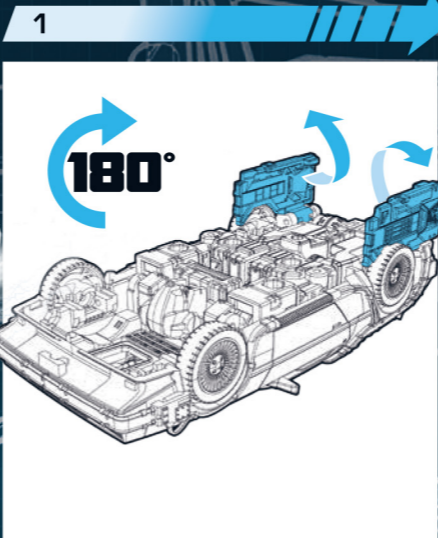
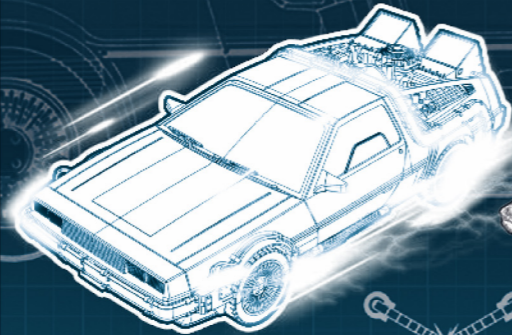


BACK TO THE FUTURE THE 35 THE TRANSFORMERS HEROIC AUTOBOT MORE THAN MEETS THE EYE

取扱説明書
対象年齢
15才以上

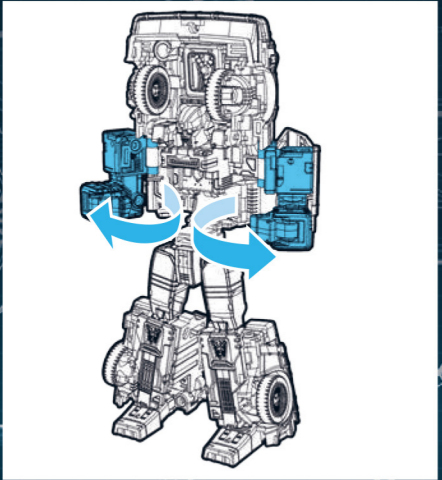


GIGAWATT

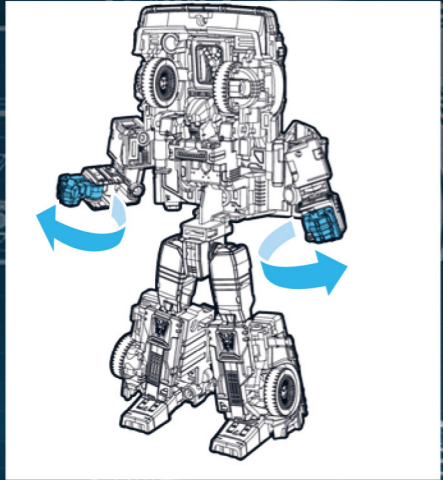


※写真、イラストは実際の商品と異なる場合があります。

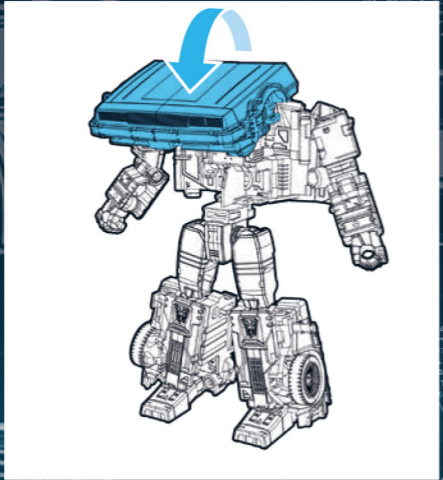
12



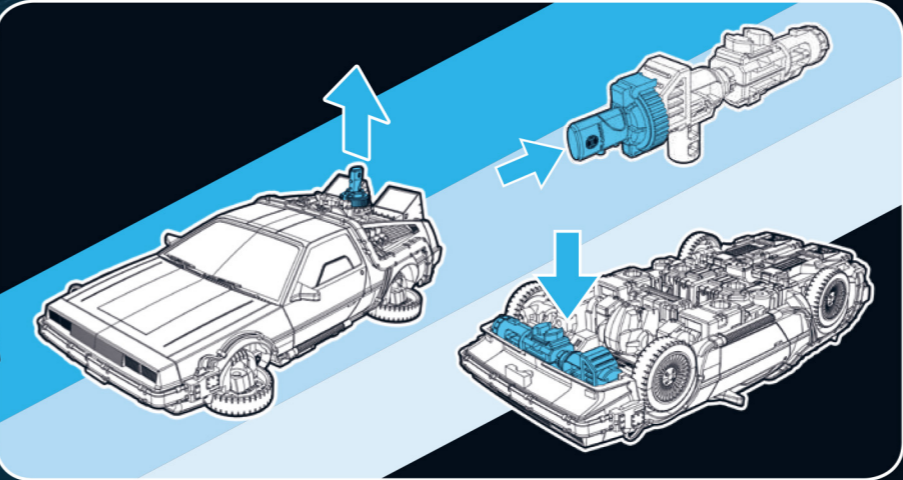
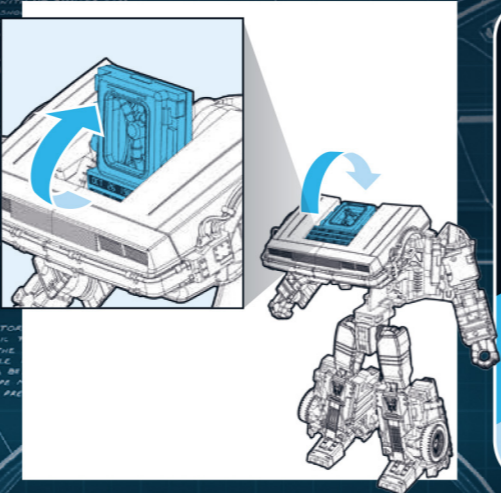
13



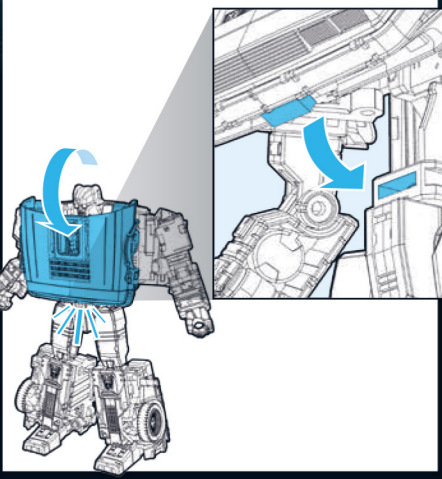
14



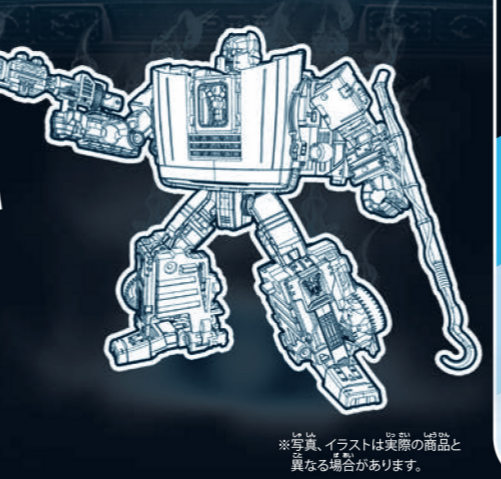
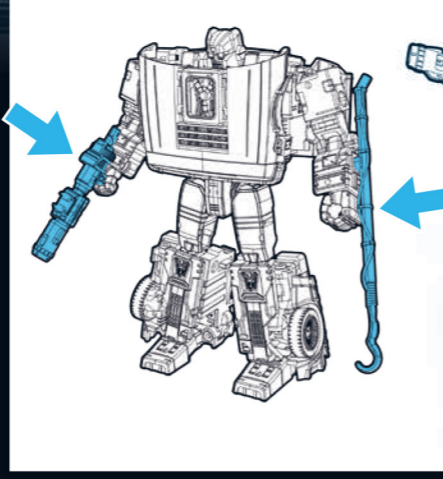
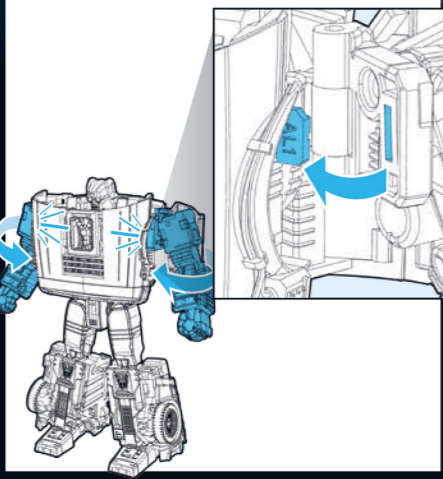
15



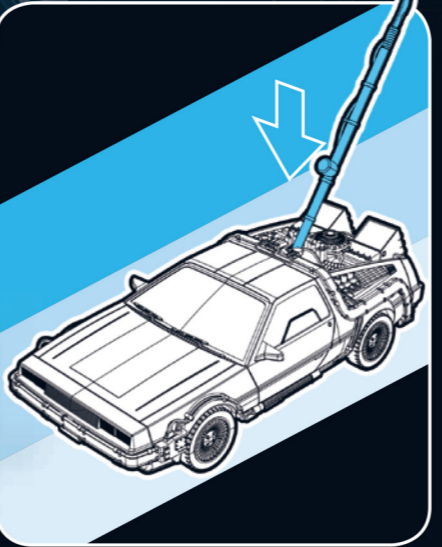
16



17



※写真、イラストは実際の商品と異なる場合があります。



Retain instructions for future reference. Conservez ces instructions pour référence ultérieure. Bitte die Anleitung für spätere Rückfragen aufbewahren. Conserve estas instrucciones para futuras referencias. Guardar instrucciones para eventuales consultas. Conserva le istruzioni come futuro riferimento. Bewaar de gebruiksaanwijzing om later nog eens te lezen. Spara instruktionerna för att kunna hänvisa till dem i framtiden. Gem vejledninger til fremtidig referencebrug. Ta vare på disse instruksjonene for fremtidig referanse. Säilytä nämä tiedot tulevaa tarvetta varten. Φυλάξτε τις οδηγίες για μελλοντική αναφορά. Zachowaj instrukcje na przyszłość. Ōrizd meg a használati útmutatót. Ōlleride basuyurmak űzere talimatlan saklayın. űyto informare uschovete pro budoucű použitű. Nvod si odlozte na použitű v buducnosti. Pstreaazű instrukciunile pentru a le consulta űn viitor. Soхраните инструкцию для будущего использования. Zapazete instrukciunile za budűeűi spravi. Saĉuvajte upute za buducűu upotrebu. Instrukcija pasilikite ateĉiai. Navodila shrani, mogoĉe jih bo űe űe potreboval. Zberezhűtű instrukciűi dla podaljšega vikoristannya. Jata juhiűed edasisese kasutamiseks alles. احتفظ بالتعليمات للرجوع إليها في المستقبل.

© Universal City Studios LLC and Amblin Entertainment, Inc. All Rights Reserved. Manufactured under license from TOMY Company, Ltd. TAKARATOMY logo is property of Tomy Company, Ltd. TRANSFORMERS and HASBRO and all related trademarks and logos are trademarks of Hasbro, Inc. © 2020 Hasbro, Pawtucket, RI 02861-1059 USA. HASBRO CANADA, LONGUEUIL, QC, CANADA J4G 1G2. US/CANADA TEL. 1-800-255-5516. Centro de Servicio para Műxico: TEL. 5876-2998 y para el interior de la Repűblica TEL. 01-800-7-12-62-25. centrodoserviciomexico@hasbro.com. Manufactured by/ Producs de: Hasbro SA, Rue Emile-Boĉchat 31, 2800 Delűmont CH. Represented by/Reprezentat de: Hasbro, De Entree 240, 1101 EE Amsterdam, NL. űretici Firma Bilgileri: Hasbro SA, Rue Emile-Boĉchat 31, 2800 Delűmont Isviĉre TEL +41 324210800. Hasbro Oyuncak San. ve Tic. A.ű. tarafından ithal edilmiűtir. Tűketicű Hizmetleri: Burhaniye Mah. Abdullahaĉa Cad. No: 51/2 34676 Beylerbeyi Istanbul Tűrkiye TEL +90 2164229010.

E8545 PN00050397

