

この度は、タカラトミー「トランスフォーマーレジェンズ LG58 クローンボットセット」をお買い上げいただきまして、誠にありがとうございます。ご使用前に、この取扱説明書をよくお読みください。また、読み終わった後は必ず保管しておいてください。

注意

●この商品は対象年齢15才以上です。小さなお子様には絶対に与えないでください。●ロボットの関節などに指をはさまないようご注意ください。●ぶついたり、振り回すなどの乱暴な遊びをしないでください。●可動部のスキマには指などを入れないでください。はさまれてケガをする恐れがあります。●尖っている部品があります。取り扱いには十分、注意してください。●プラスチック袋等を頭から被ったり、顔を覆ったりしないでください。窒息する恐れがあります。●思わぬ事故の恐れがありますので、ご使用後は3才未満のお子様の手が届かないところに保管してください。

〈使用上の注意〉○ご使用前に、取扱説明書をよくお読みください。また、読み終わった後は必ず保管しておいてください。○各パーツは無理に曲げたり、引っ張ったりしないでください。○本体を持ち運ぶ際は、取り付けられた部品等を持たず、本体をしっかりと持って持ち運んでください。○製品の仕様上、変形の動作を行うと色が移ったり、彩色部が剥がれたりする場合があります。予めご了承ください。○部品を取り付けた際に取り付け部が白くなる場合があります。予めご了承ください。○包装材は開封後はすぐに捨ててください。

入っているもの

- ファーストレーン本体×1
- クラウドレーカー本体×1
- 取扱説明書(本書)×1

株式会社タカラトミー

〒124-8511 東京都葛飾区立石 7-9-10

タカラトミーでは「子どもたちに安全で楽しいおもちゃと夢を」を第一に考えております。そのため、常に製品に対し研究、改良を行っており、お買い上げ時期によって同一製品の中にも多少異なるものや、パッケージの写真やイラストなどと異なる場合もございますがご了承ください。製品につきましても、万全の注意を払って製造に当たっておりますが、万一お気付きの点がございましたら下記までご連絡ください。

タカラトミーグループお客様相談室 おかけ間違いのないようご注意ください

製品の修理などについては下記お客様相談室までお問い合わせください

0570-041031

電話受付時間 10~17時 月曜日~金曜日(土日・祝日を除く)

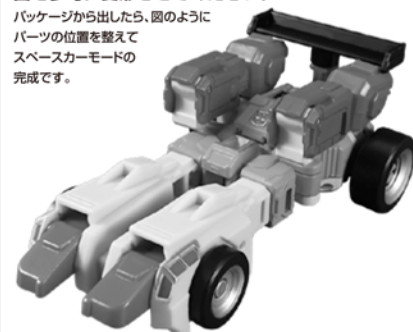
タカラトミーサポート 検索

http://www.takaratomy.co.jp/support/index.html

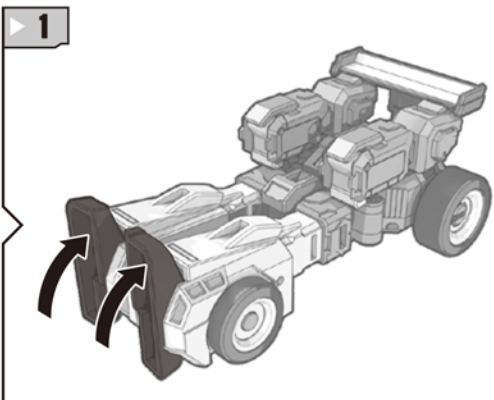
●たのしみタカラトミーの情報はインターネットで http://www.takaratomy.co.jp

ロボットモードへの変形の仕方

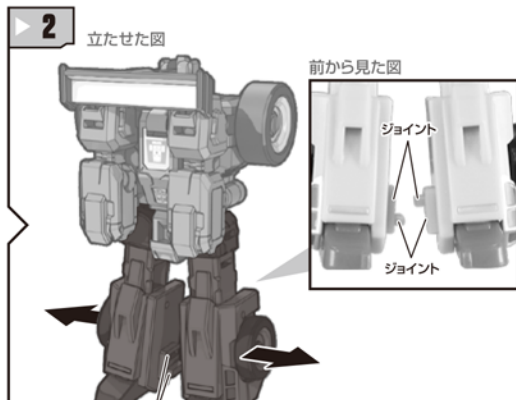
図を参考に变形させてください。
パッケージから出したら、図のように
パーツの位置を整えて
スペースカーモードの
完成です。



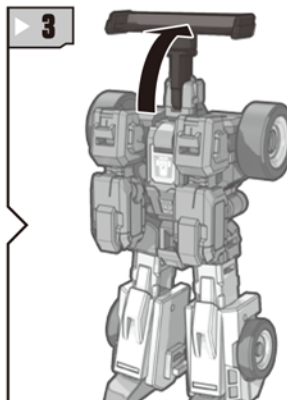
ファーストレーン (スペースカーモード)



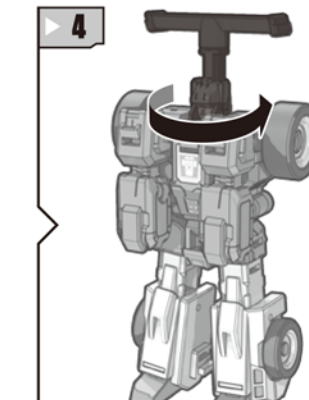
1 図のパーツを90°起こします。



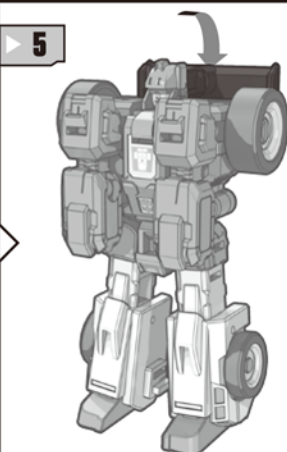
2 立たせた図
脚部内側にあるジョイントを外し、両脚を開きます。



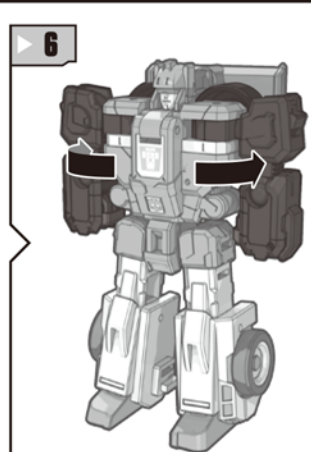
3 ウイングを90°起こします。



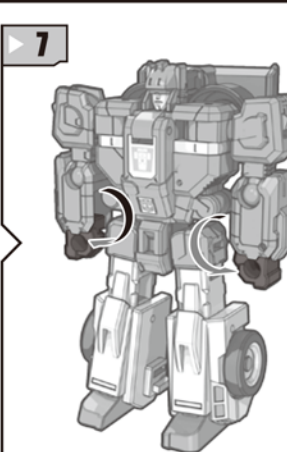
4 頭部を180°回転させます。



5 ウイングを90°倒します。



6 腕部を開きます。



7 拳を出します。

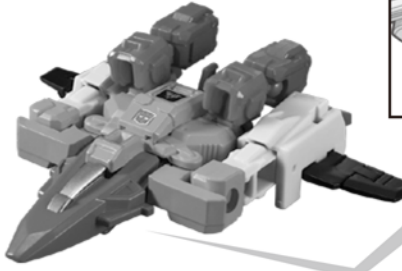


ロボットモード完成

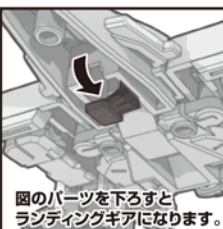
図を参考に各部を調節して、
ロボットモードの完成です。
スペースカーモードに
戻す場合は番号を逆に
戻してください。

ロボットモードへの変形の仕方

図を参考に变形させてください。
パッケージから出したら、図のようにパーツの位置を整えて
スペースジェットモードの完成です。



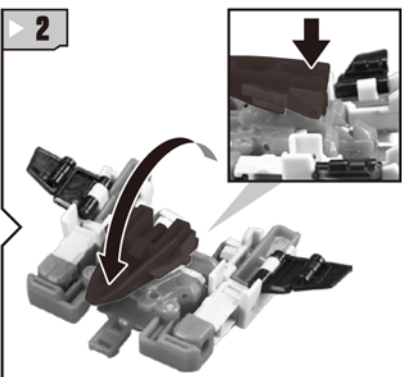
クラウドレーカー (スペースジェットモード)



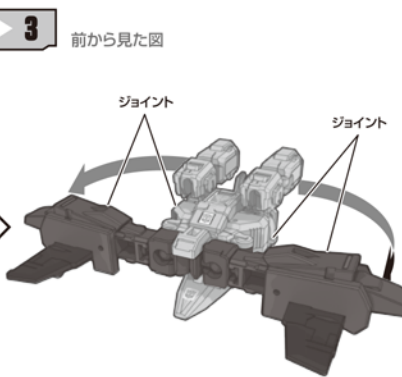
図のパーツを下ろすと
ランディングギアになります。



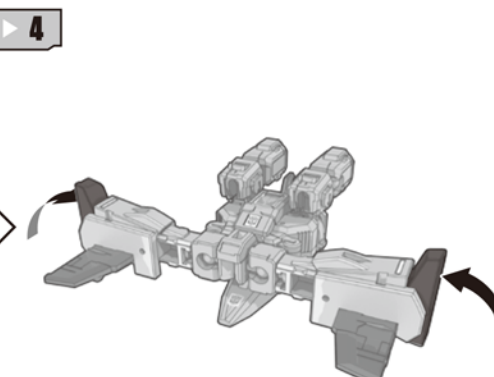
1 機首部を180°折り曲げます。



2 機首部先端を180°起こし、
下に押し込みます。



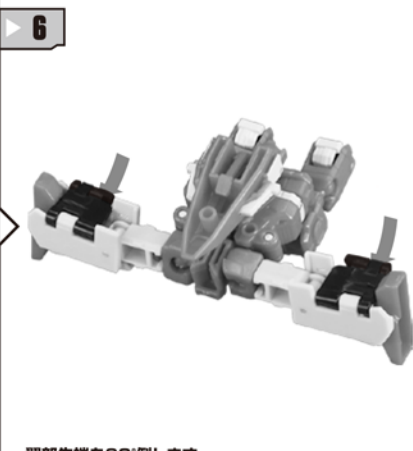
3 ジョイントを外し、腰部のパーツを可動させ、
脚部を左右に開きます。



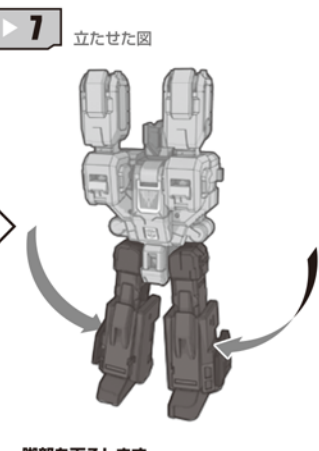
4 足を90°起こします。



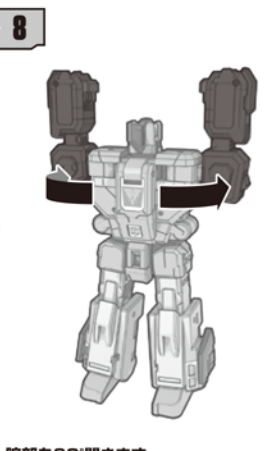
5 翼部を180°回転させます。



6 翼部先端を90°倒します。



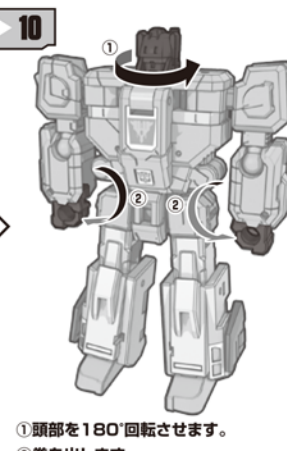
7 脚部を下ろします。



8 腕部を90°開きます。



9 腕部を下ろします。



10 ①頭部を180°回転させます。
②拳を出します。

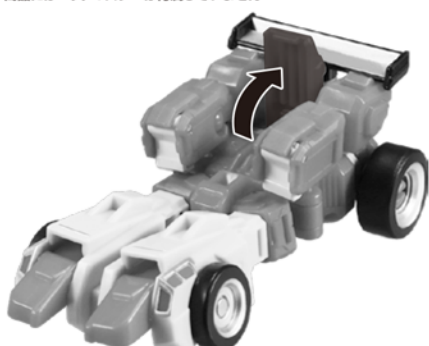


ロボットモード完成

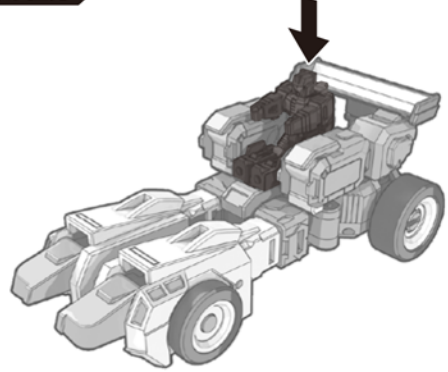
図を参考に各部を
調節して、ロボット
モードの完成です。
スペースジェットモードに戻す場合は
番号を逆に戻してください。

ファーストレーンへのヘッドマスター(別売)の搭載の仕方

※本商品にはヘッドマスターは付属していません



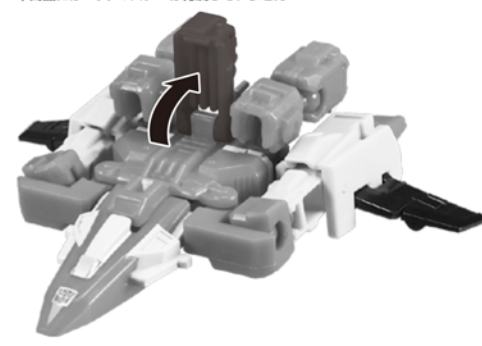
図のパーツを90°開きます。



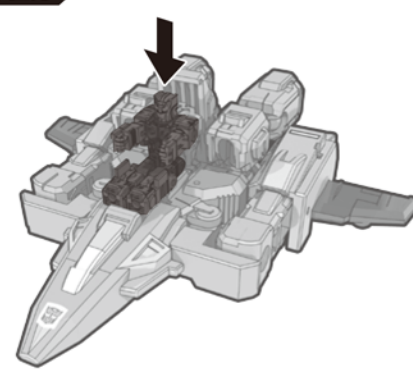
LG21以降のヘッドマスターを搭載させることができます。

クラウドレーカーへのヘッドマスター(別売)の搭載の仕方

※本商品にはヘッドマスターは付属していません



図のパーツを90°開きます。



LG21以降のヘッドマスターを搭載させることができます。