

# TRANSFORMERS MOVIE THE BEST

## MB-12 オートボットジャズ AUTOBOT JAZZ

### 「正しい遊び方説明書」

※使用前に、注意事項や遊び方をよく読んでください。  
※なお、この「正しい遊び方説明書」は、読んだ後も大切に保管してください。  
※写真及びイラストは、商品と多少異なる場合があります。

- このマークの部分はジョイントが画い場合があります。可動する方向に注意してください。
- このマークの部分のジョイントは固定と取り外しに注意してください。
- このマークの部分はヒンジが二重になっています。注意してください。



### 警告 (けいこく)

保護者の方へ必ずお読みください。

- 小部品があります。誤飲・窒息の危険がありますので、3才未満のお子様には絶対に与えないでください。
- 付属のミサイル以外のものを絶対に発射しないでください。

### 注意 (ちゅうい)

- 尖った部品があります。取り扱いには十分注意してください。●ミサイルは、人や動物などに向けて、絶対に発射しないでください。失明や怪我などの危険があります。●遊ばない時は、必ずミサイルをはずしてください。思わぬ時に飛ぶと危険です。●ミサイルの発射口は絶対にのぞき込まないでください。●付属の武器などで人をつつく、たたく等の乱暴な遊びをしないでください。●ロボットの関節などに指をはさまないようにご注意ください。●ぶつけたり、振り回すなどの乱暴な遊びをしないでください。●可動部のスキマには指などを入れてしないでください。はさまれてケガをする恐れがあります。●プラスチック袋等を頭から被ったり、顔を覆ったりしないでください。窒息する恐れがあります。●思わぬ事故の恐れがありますので、ご使用後は3才未満のお子様の手の届かない所に保管してください。

- 〈使用上の注意〉
- ご使用前に「正しい遊び方説明書」をよくお読みください。また読み終わった後は必ず保管しておいてください。
  - 各パーツは無理に曲げたり、引っ張ったりしないでください。
  - 本体を持ち運ぶ際は、取り付けた部品などを持たず、本体をしっかりと持ち運んでください。
  - 製品の仕様上、変形の動作を行うと色が移ったり、彩色部が剥がれたりする場合があります。予めご了承ください。
  - 部品を取り付けた際に取り付け部が白くなる場合があります。予めご了承ください。○包装材は、開封後はすぐに捨ててください。

- 入っているもの
- オートボットジャズ本体×1
  - クレセントキャノン×1
  - ミサイル×1
  - シールド×1 (本機に付いています)
  - 正しい遊び方説明書 (本書)×1



対象年齢5才以上

### 株式会社 タカラトミー

〒124-8511 東京都葛飾区立石 7-9-10

タカラトミーで子どもたちに安全で楽しいおもちゃと夢を、先頭に考えております。そのため、常に製品に対し研究、改良を行っており、お買い上げ時期によって同一製品の中にも多少異なるものや、パッケージの写真やイラストなどと異なる場合がございますがご了承ください。製品につきましては、万全の注意を払って製造に当たっておりますが、万一お気付きの点がございましたら下記までご連絡ください。

タカラトミーグループ お客様相談室 おかけ間違いのないようご注意ください  
製品の修理などについては下記お客様相談室までお問い合わせください

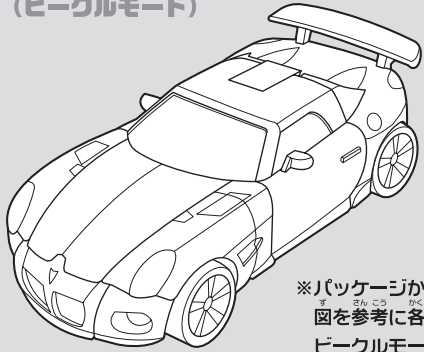
**0570-041031**  
電話受付時間 10～17時  
月曜日～金曜日 (土日・祝日を除く) <http://www.takaratomy.co.jp/support/index.html>

●たのしいタカラトミーの情報はインターネットで <http://www.takaratomy.co.jp>

© TOMY

### ロボットモードへの変形の仕方 図を参考に变形させてください。

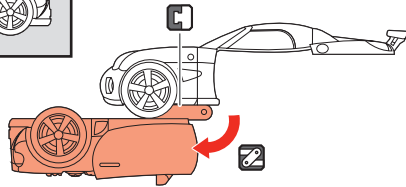
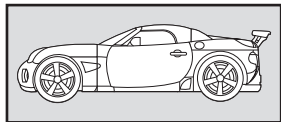
#### オートボットジャズ (ビークルモード)



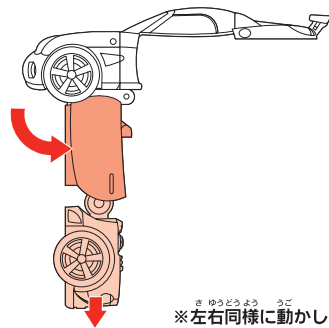
※パッケージから出したら、図を参考に各部を調節して、ビークルモードの完成です。

#### 1 車体を下げ、ジョイントを合わせます。

〈変形前の状態〉

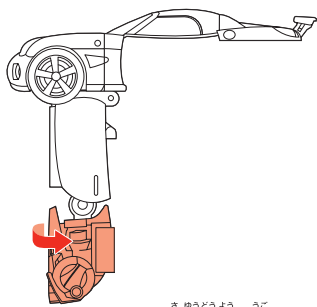


#### 2 脚を付け根から下げ、伸ばします。



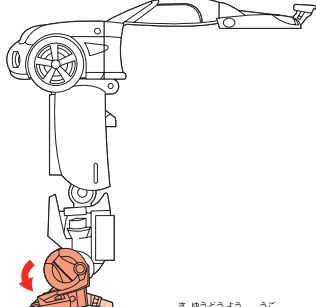
※左右同様に動かします。

#### 3 膝から下を90度回します。



※左右同様に動かします。

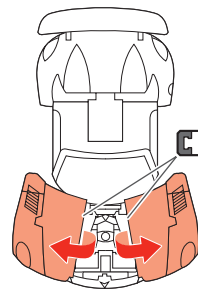
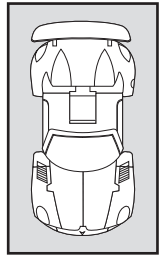
#### 4 つま先を下げ、かかとを出します。



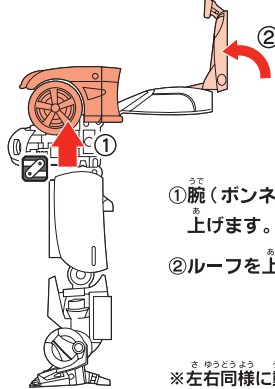
※左右同様に動かします。

#### 5 ジョイントを外し、ボンネットを上を持ち上げながら、左右に開きます。

〈変形前の状態〉



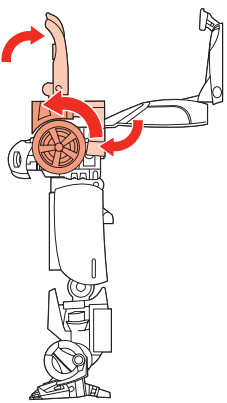
#### 6



- ①腕 (ボンネット) を上げます。
- ②ルーフを上げます。

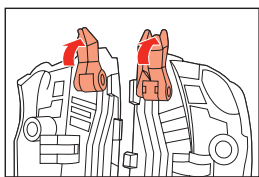
※左右同様に動かします。

#### 7 腕を回のように動かします。

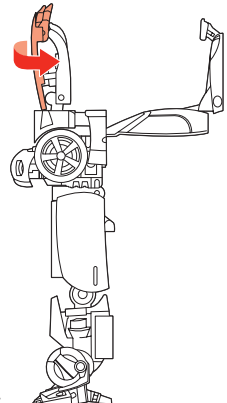


※左右同様に動かします。

#### 8 手を上げます。

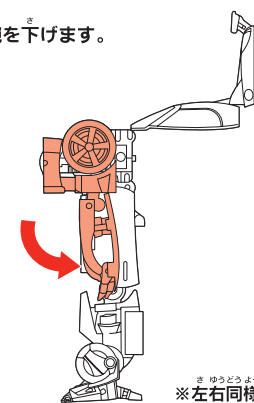


#### 9 腕をたたみます。



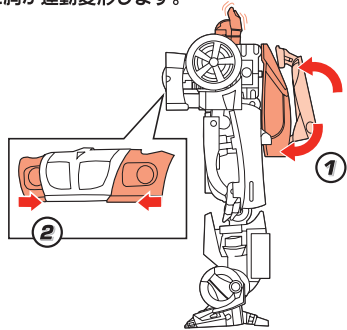
※左右同様に動かします。

#### 10 腕を下げます。

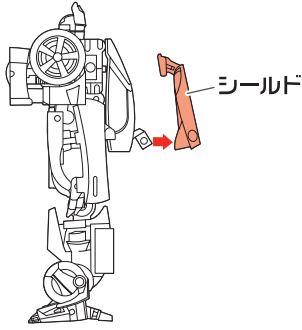


※左右同様に動かします。

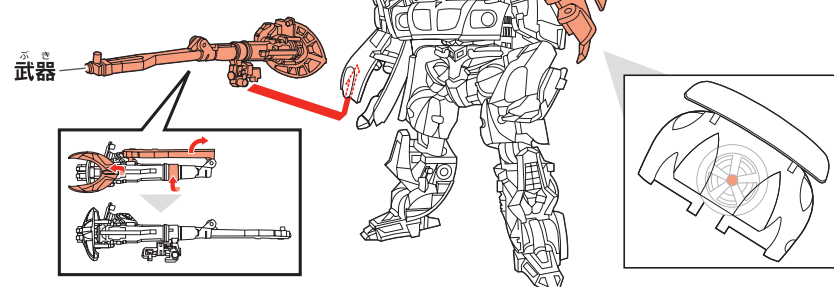
#### 11 ①のようにルーフを完全に倒すと頭が起き上がり、②のように胸が連動変形します。



#### 12 背中パーツ (シールド) を外します。



#### 13 クレセントキャノンを右手の内側に取り付けます。シールドを左肩のタイヤに取り付けます。

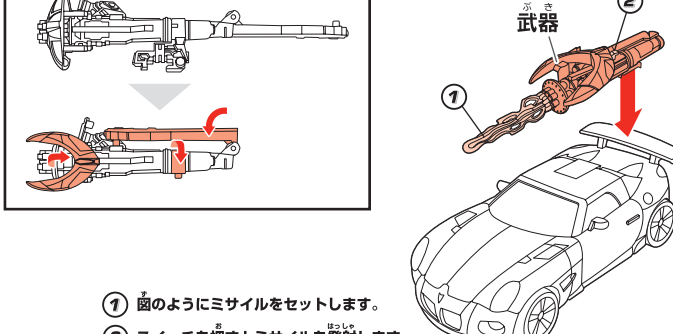


図を参考に各部を調節して、ロボットモードの完成です。



ロボットモード完成

クレセントキャノンを回のようにセットできます。



- ① 回のようにミサイルをセットします。
- ② スイッチを押すとミサイルを発射します。

ビークルモードに戻す場合は番号を逆に戻してください。

© 2018 DreamWorks, LLC & Paramount Pictures Corporation.  
® and/or TM & © 2018 TOMY. All Rights Reserved. TM & ® denote Japan Trademarks.

Pontiac, Solstice and all related Emblem and vehicle body designs are General Motors Trademarks used under license to TOMY Company Ltd.

