

CONTENTS

セット内容

- ディセプティコンバリエード本体×1
- 武器×1 ●武器台座×1
- 正しい遊び方説明書(本書)×1

※写真及びイラストは、商品とは多少異なる場合があります。



警告 (けいこく)

保護者の方へ 必ずお読みください。

●小部品があります。誤飲・窒息の危険がありますので、3才未満のお子様には絶対に与えないでください。

注意 (ちゅうい)

- 尖った部品があります。取り扱いには十分注意してください。
- 付属の武器などで人をつつく、たたく等の乱暴な遊びをしないでください。
- ロボットの関節などに指をはさまないようにご注意ください。
- ぶつつけたり、振り回すなどの乱暴な遊びをしないでください。
- 可動部のスキマには指などを入れないでください。はさまれてケガをする恐れがあります。
- 思わぬ事故の恐れがありますので、ご使用後は3才未満のお子様手の届かない所に保管してください。

(使用上の注意) ○ご使用前に「正しい遊び方説明書」をよくお読みください。また読み終わった後は必ず保管しておいてください。

- 各パーツは無理に曲げたり、引っ張ったりしないでください。
- 本体を持ち運ぶ際は、取り付けた部品などを持たず、本体をしっかりと持ち持ち運んでください。
- 製品の仕様上、変形の動作を行うと色が移ったり、彩色部が剥がれたりする場合があります。予めご了承ください。
- 部品を取り付けた際に取り付け部が白くなる場合があります。予めご了承ください。
- 包装材は、開封後はすぐに捨ててください。

対象年齢8才以上

TAKARA TOMY

株式会社タカラトミー

〒124-8511 東京都葛飾区立石 7-9-10

タカラトミーは「子どもたちに安全で楽しいおもちゃと夢を」を第一に考えております。そのため、常に製品に対し研究、改良を行っており、お買い上げ時期によって同一製品の中にも多少異なるものや、パッケージの写真やイラストなどと異なる場合がございますがご了承ください。製品につきましては、万全の注意を払って製造に当たっておりますが、万一お気付きの点がございましたら下記までご連絡ください。

タカラトミーグループ お客様相談室 おかけ間違いのないようご注意ください

0570-041031

受付時間 10～17時
月曜日～金曜日(土日・祝日を除く) <http://www.takaratomy.co.jp/support/index.html>

●たのしいタカラトミーの情報はインターネットで <http://www.takaratomy.co.jp>

© TOMY

ロボットモードへの変形

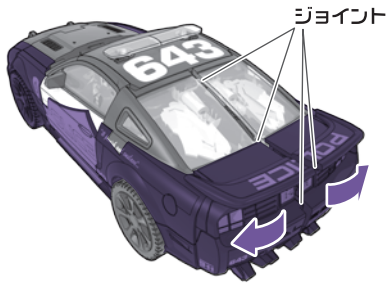
※パッケージから出した後、図を参考に各部を調節して、ビークルモードの完成です。

ビークルモード

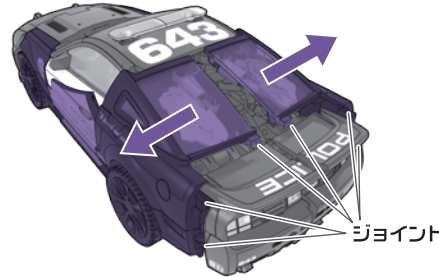


トランスフォームスタート!!

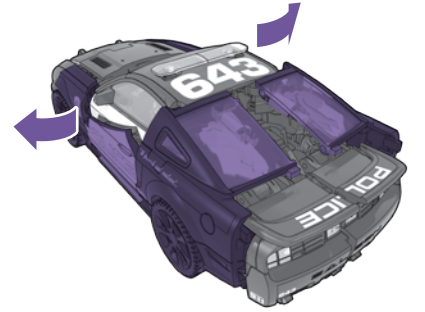
01 ジョイントを外し、リア部を少し開きます。



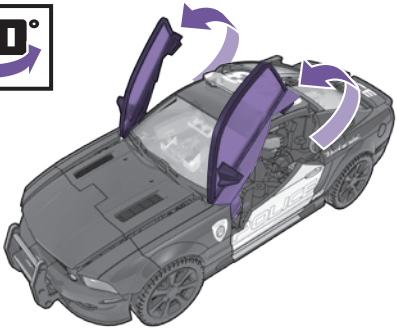
02 ジョイントを外し、リアウインドウ・サイド部を開きます。



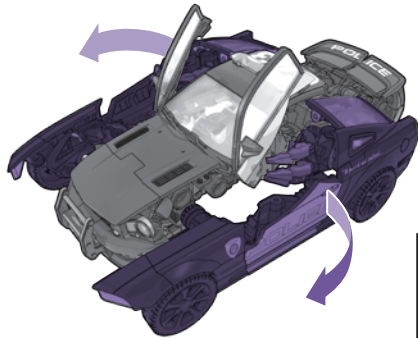
03 サイド前部を開きます。



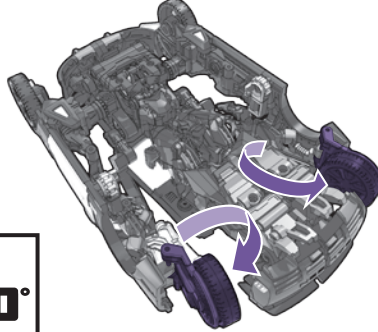
04 ドア上部を上げます。



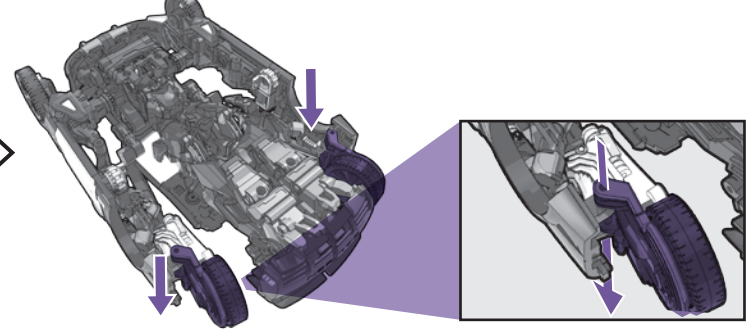
05 サイドを開きます。



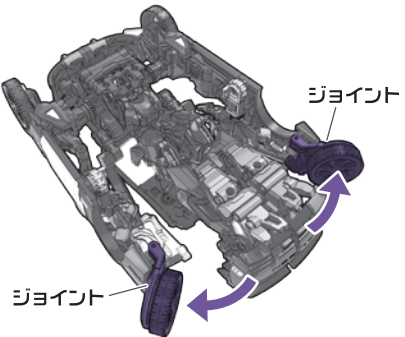
06 後輪部を展開します。



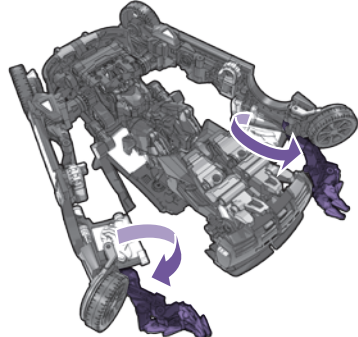
07 後輪部の図の軸でスライドします。



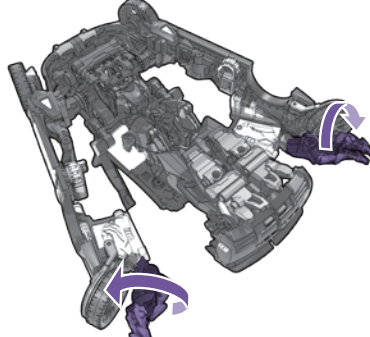
08 後輪部を開き、ジョイントを合わせます。



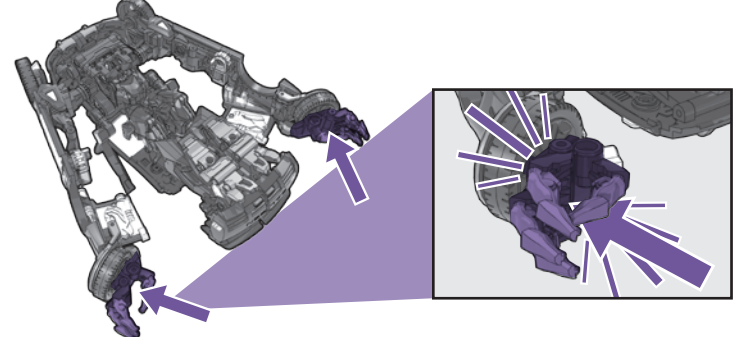
09 手を展開します。



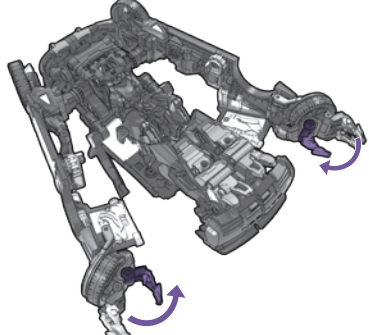
10 こぶしを180°回します。



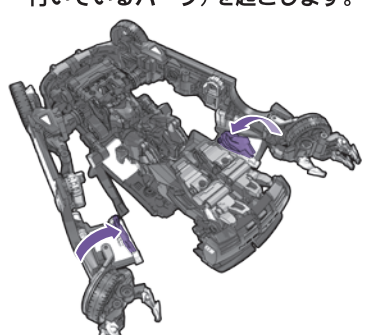
11 手の甲を後輪部に固定します。



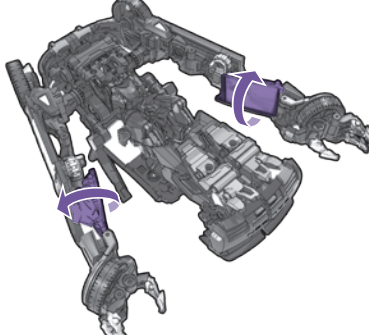
12 親指を開きます。



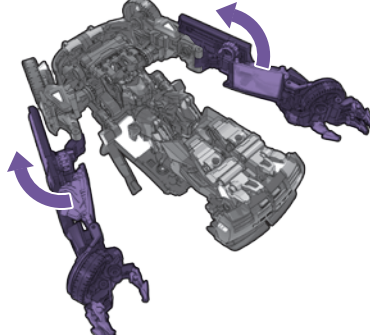
13 腕のパーツ(リアウインドウの裏に付いているパーツ)を起こします。



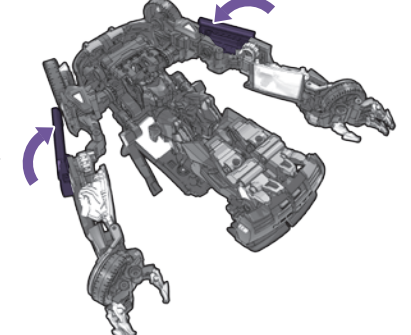
14 リアウインドウを閉じます。



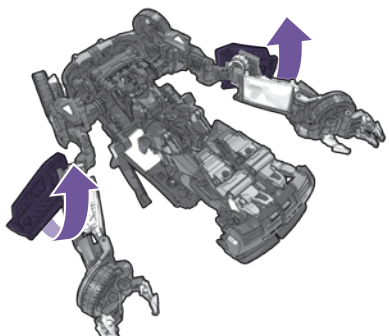
15 肘の関節で腕を開きます。



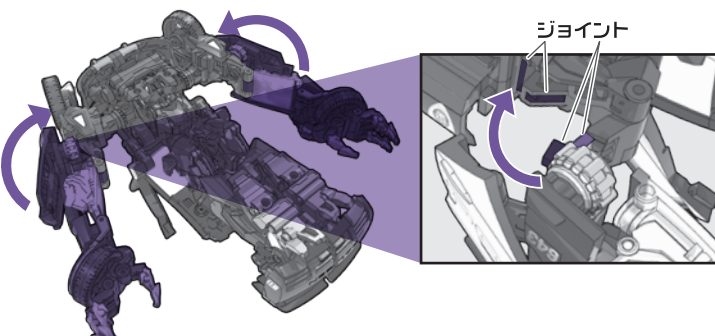
16 ドア下部を少し倒します。



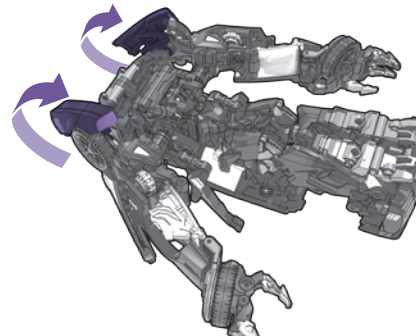
17 ドア下部を180°回します。



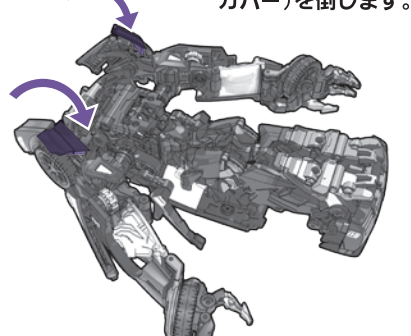
18 肘上の関節をたたみ、ジョイントを合わせます。



19 肩のパーツ(ボンネットの左右)を上げます。



20 肩のパーツの先端(ヘッドライトカバー)を倒します。



21 フロントバンパーを上げます。 **90°**

22 ボンネット・ルーフを前に動かします。 **180°**

23 ルーフを前に動かします。

24 パトランプを180°回します。

25 ドア上部を下げます。 **90°**

26 胴体を180°回し、頭を台座ごと起こします。 **180°**
左右のバンパーを回します。

27 腕を上げます。 **90°**

28 腕の付け根の軸を動かします。

29 ドア上部を上げます。 **90°**

30 背中のジョイントを合わせます。 **90°**
ジョイント (上から見た図)
ジョイント (横から見た図)

31 ボンネットを倒します。 **90°**
ジョイント

32 脚を股関節から開きます。 **180°**

33 脚を閉じます。

34 脚のパーツ(リアバンパー部)を上げます。

35 脚のパーツを90°回します。

36 脚のパーツを下げます。ウイングをスリットに合わせます。

37 図のパーツを倒します。

38 足を下げます。 **180°**

39 足のパーツを起こします。

40 **ロボットモードの完成**
両腕のタイヤをスライドさせます。
武器は台座にセットされています。
武器で遊ぶ場合は台座から外してください。
変形前の状態へ戻す場合は※図を参考に各部を番号を逆に戻してください。
※図を参考に各部を調節してください。

武器の取り付け方

① 肘上のジョイントを外し、腕を伸ばします。 **ジョイント**

② ドア下部を180°回します。

③ 図のパーツを開きます。

④ 図のパーツを倒します。

⑤ 親指を閉じます。

⑥ 手の甲のジョイントを外します。

⑦ こぶしを180°回します。

⑧ 手を収納します。

⑨ タイヤ部のジョイントを外します。 **ジョイント**

⑩ タイヤ部をスライドします。

⑪ タイヤ部を上げます。

⑫ ドア下部を180°回します。

⑬ 腕に武器を取り付けます。

⑭ 腕のジョイントを合わせます。 **ジョイント**