

SS-63 オートボットブラー
AUTOBOT BLURR

取扱説明書

※ご使用前に、注意事項や遊び方をよくお読みください。
※なお、「取扱説明書(本書)」は、読んだ後も大切に保管してください。
※写真及びイラストは、商品と異なる場合があります。

- このマークの部分はジョイントが固い場合があります。可動する方向に注意してください。
- このマークの部分のジョイントは固定と取り外しに注意してください。
- このマークの部分はヒンジが二重になっています。注意してください。



警告 (けいこく)

保護者の方へ 必ずお読みください。

●小部品があります。誤飲・窒息の危険がありますので、3才未満のお子様には絶対に与えないでください。

注意 (ちゅうい)

- 尖った部品があります。取り扱いには十分注意してください。
- 付属の武器などで人をつつく、たたく等の乱暴な遊びをしないでください。
- ロボットの関節などに指をはさまないようにご注意ください。
- ぶつけたり、振り回すなどの乱暴な遊びをしないでください。
- 可動部のスキマには指などを入れないでください。はさまれてケガをする恐れがあります。
- プラスチック袋等を頭から被ったり、顔を覆ったりしないでください。窒息する恐れがあります。
- 思わぬ事故の恐れがありますので、ご使用後は3才未満のお子様の手が届かない所に保管してください。

- 〈使用上の注意〉
- ご使用前に「取扱説明書(本書)」をよくお読みください。また読み終わった後は必ず保管しておいてください。
 - 各パーツは無理に曲げたり、引っ張ったりしないでください。
 - 本体を持ち運ぶ際は、取り付けられた部品などを持たず、本体をしっかりと持って持ち運んでください。
 - 製品の仕様上、変形の動作を行うと彩色部が剥がれたり、色移りする場合があります。また変形時や部品のつけ外しの際に部品が白くなる事があります。予めご了承ください。
 - 包装材は、開封後はすぐに捨ててください。

- 入っているもの
- オートボットブラー本体×1
 - 武器(銃)×1
 - 武器×1
 - 取扱説明書(本書)×1



株式会社 タカラトミー
〒124-8511 東京都葛飾区立石 7-9-10

タカラトミーでは「子どもたちに安全で楽しいおもちゃと夢を」を第一に考えております。そのため、常に製品に対し研究、改良を行っており、お買い上げ時期によって同一製品の中にも多少異なるものや、パッケージの写真やイラストなどと異なる場合がございますがご了承ください。製品につきましては、万全の注意をはらって製造に当たっておりますが、万一お気付きの点がございましたら下記までご連絡ください。

タカラトミーグループ お客様相談室 おかけ間違いのないようご注意ください

0570-041031
電話受付時間 10~17時 月曜日~金曜日(土日・祝日を除く)
タカラトミーサポート 検索 本製品のお客様サポートは日本国内でのご購入かつ日本国内からのお問い合わせに限りませす。
(Customer service is only available in case this product purchased in Japan and inquired from Japan domestic.)

●たのしいタカラトミーの情報はインターネットで www.takaratomy.co.jp

© TOMY

ビークルモードへの変形の仕方

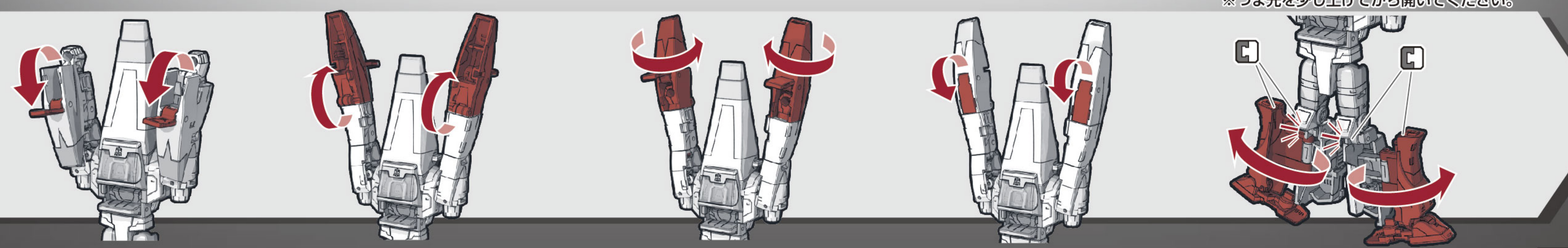
- 1 背中部分を動かし、閉じます。
- 2 胸のパーツを180°回転させます。
- 3 図のパーツを開きます。
- 4 両腕を上げます。

《ロボットモード》

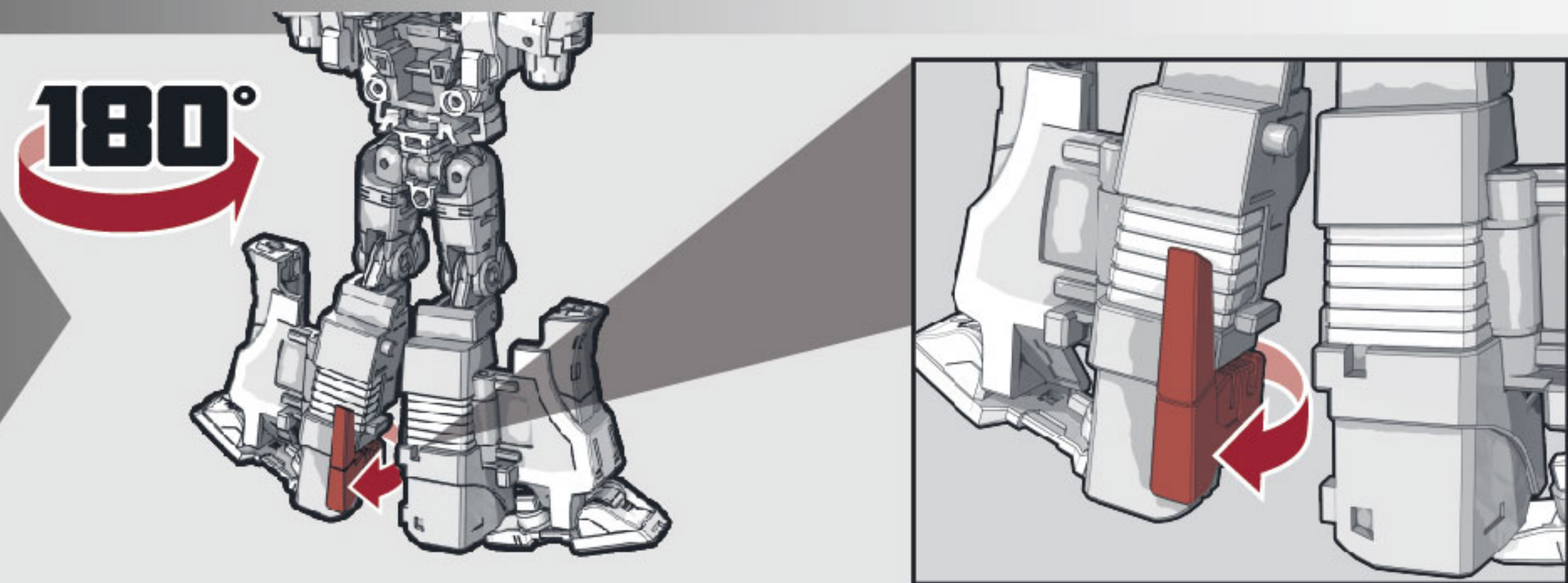
※パッケージから出したら、図を参考に各部を調節して、ロボットモードの完成です。



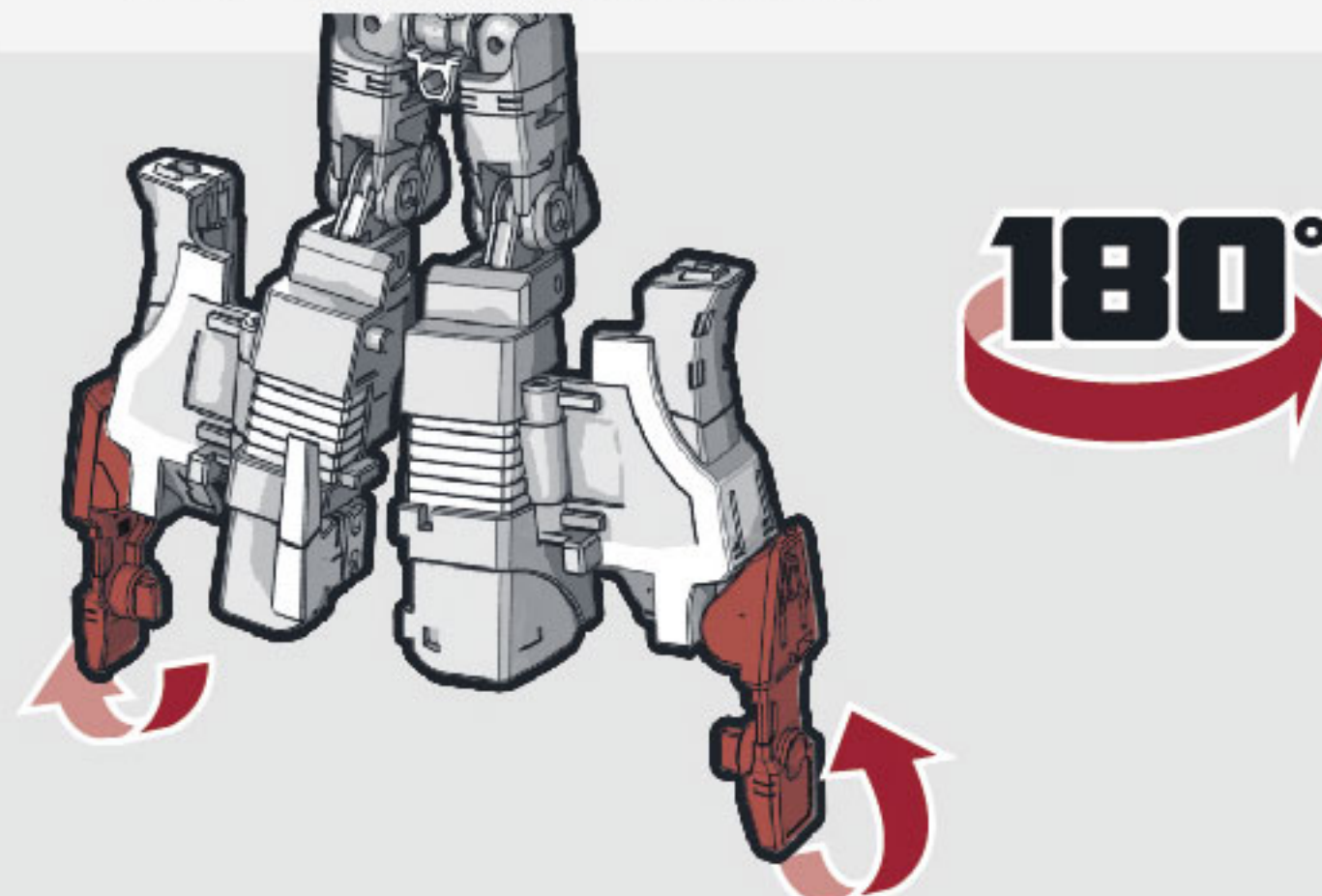
- 5 図のパーツを開きます。
- 6 図の部分の部分を動かします。
- 7 図の部分を180°回転させます。
- 8 図のパーツを閉じます。
- 9 すねの部分を開きます。 ※つま先を少し上げてから開いてください。



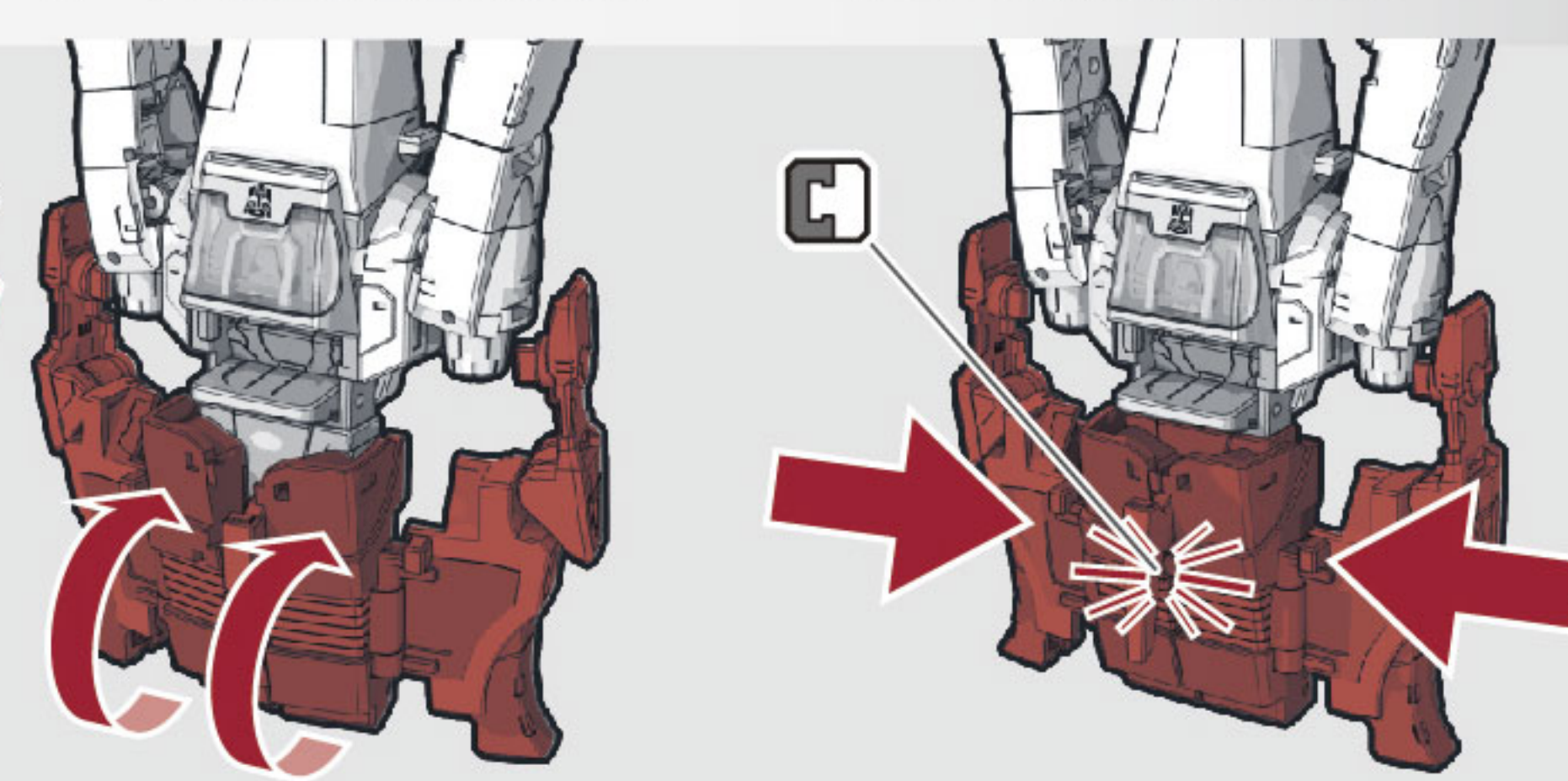
10 図のパーツを動かします。



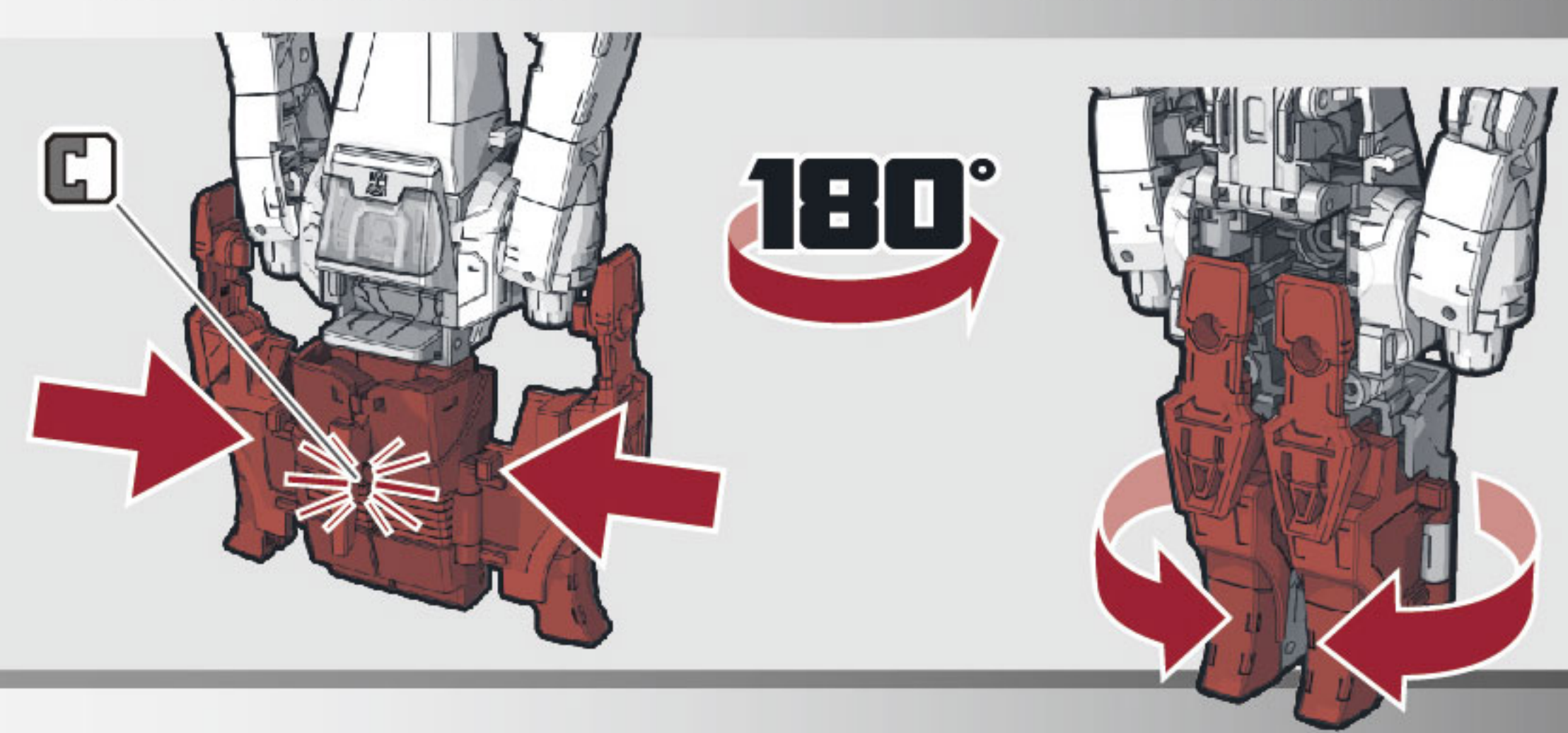
11 つま先を動かします。



12 両脚をたたみます。

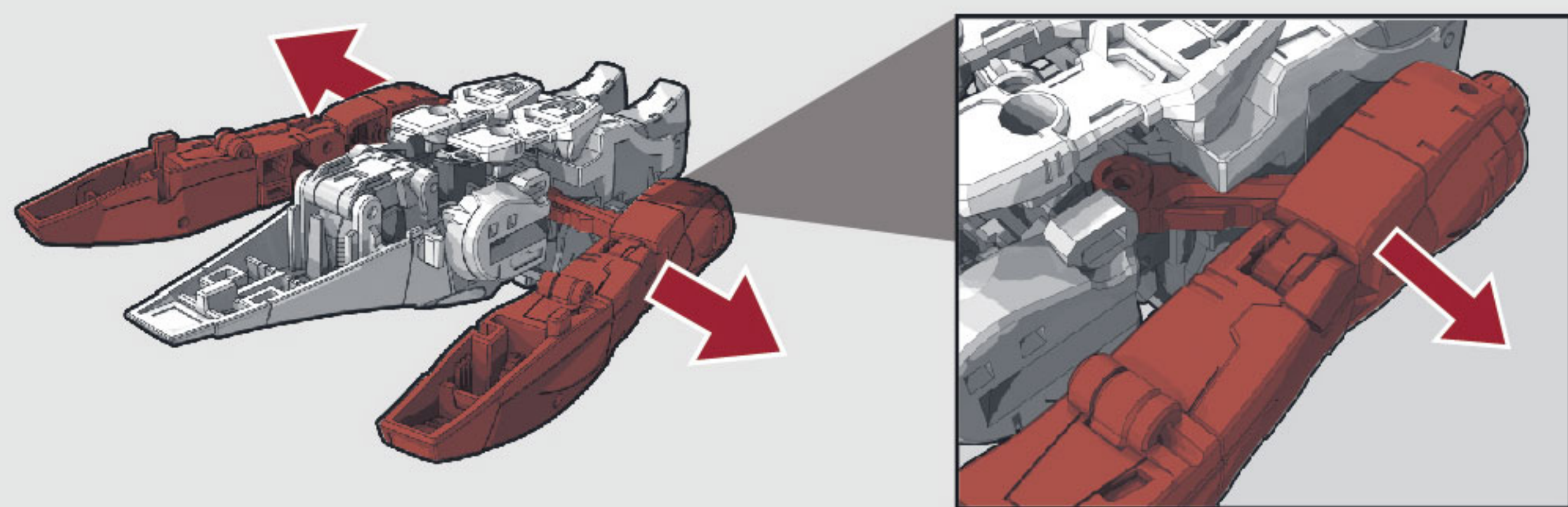


13 両脚を閉じます。

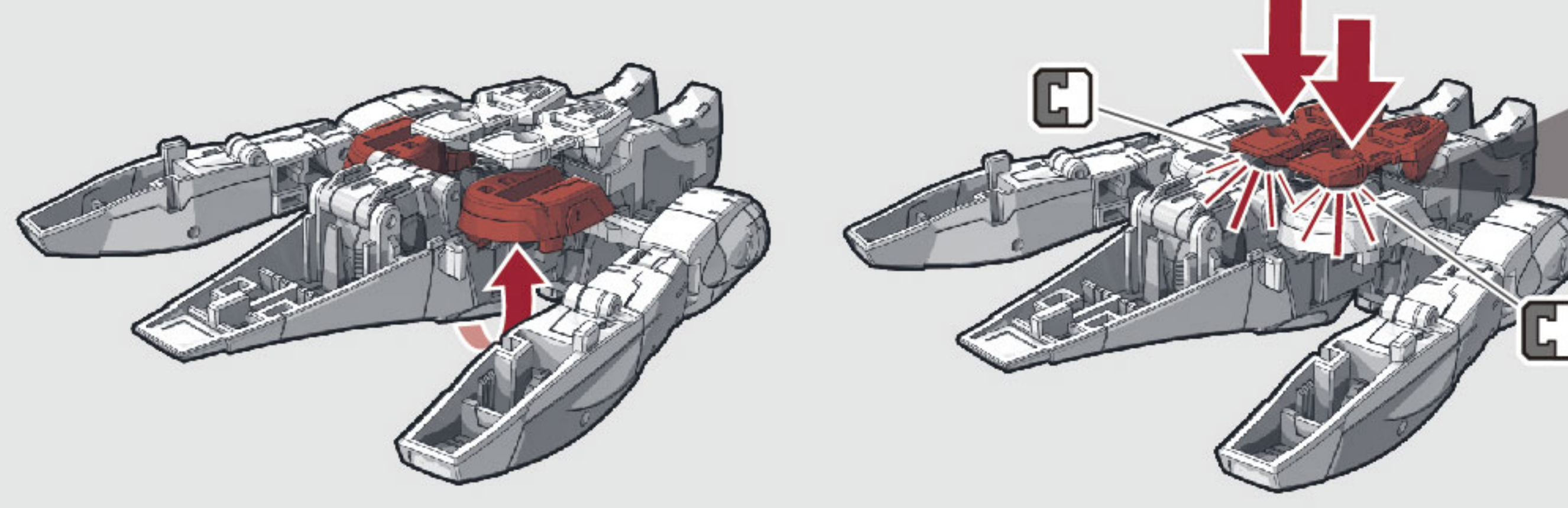


14 図の部分を閉じます。

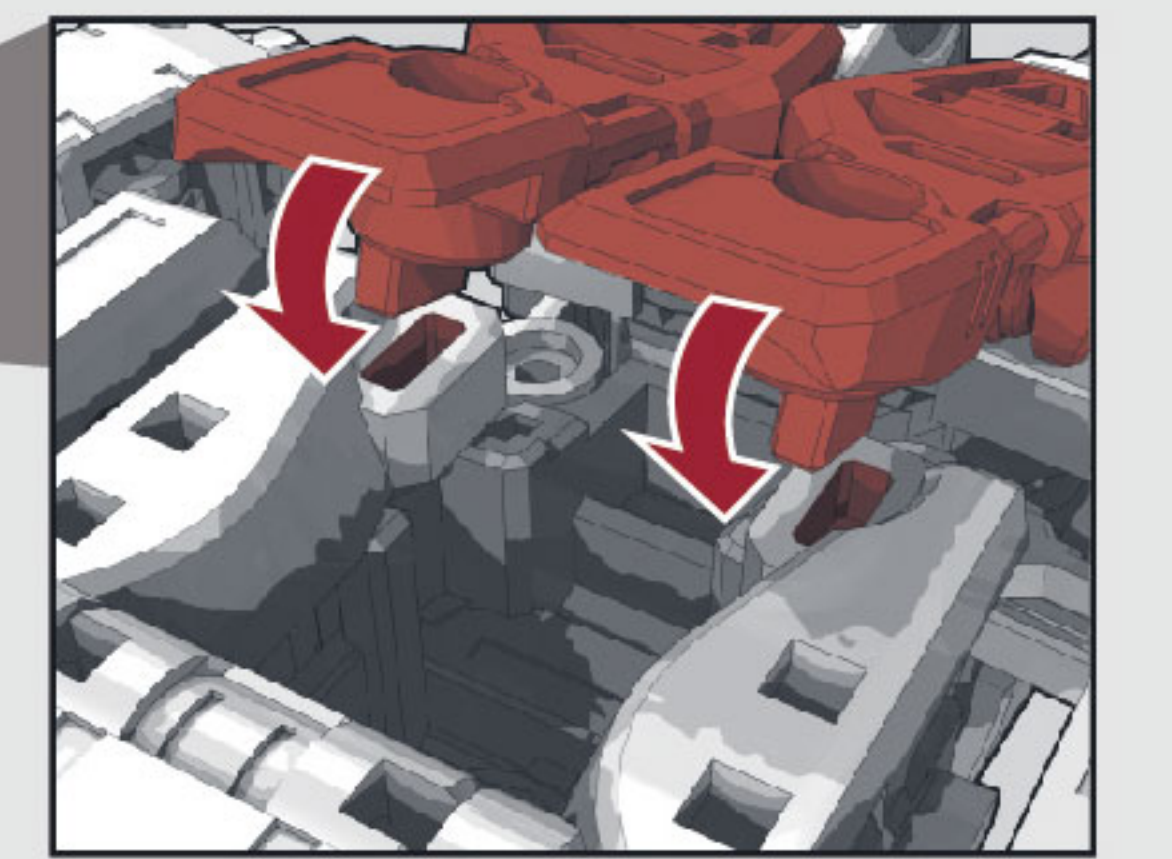
15 図の位置にして、図の部分を引き出します。



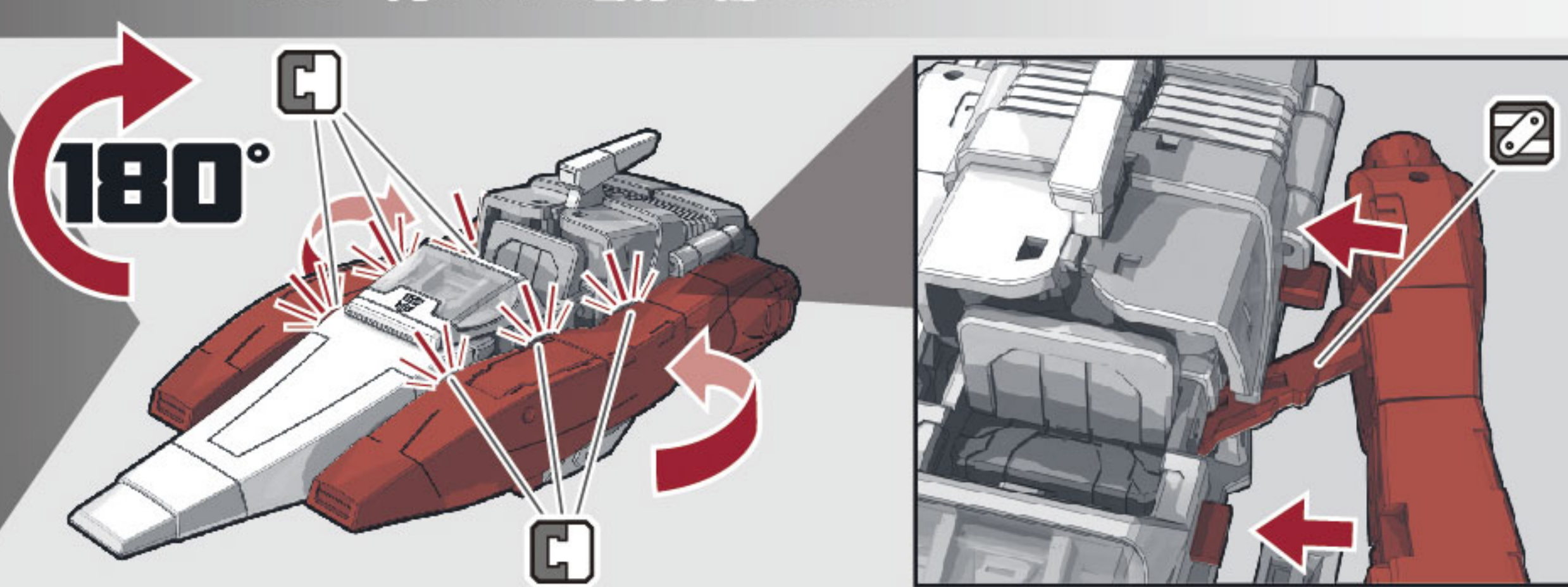
16 図のパーツを動かします。



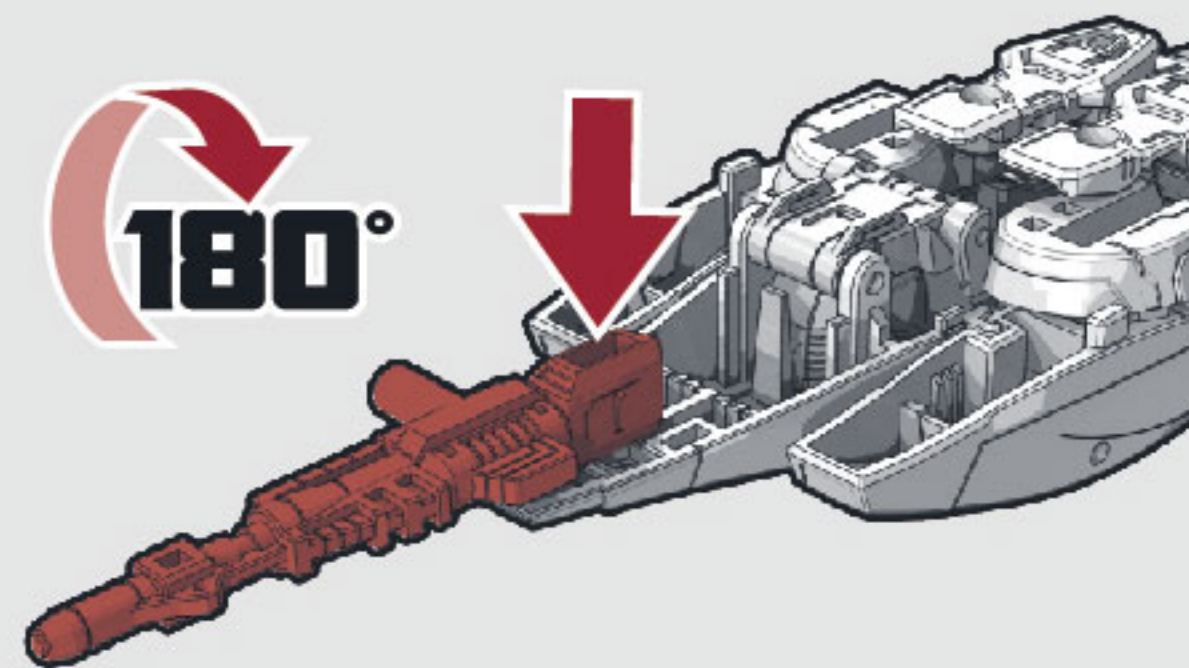
17 かかとのパーツをジョイントします。



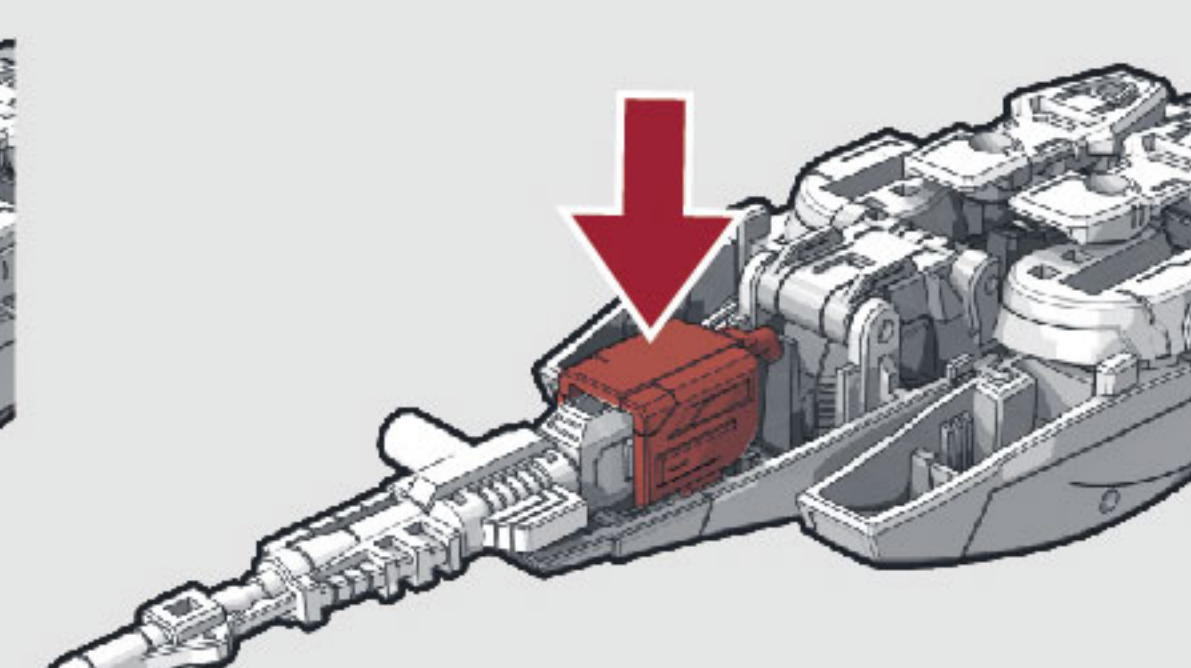
18 両サイドの部分を開きます。



19 武器(銃)を取り付けます。



20 武器(銃)の上に、武器を取り付けます。



ビークルモード完成

図を参考に各部を調節して、ビークルモードの完成です。



ロボットモードに戻す場合は番号を逆に戻してください。

武器の持たせ方

図のように武器(銃)と武器を両手に取り付けることができます。

