

- 入っているもの**
- バトルコマンドオプティマスプライム本体×1
  - バトルキャリアー×1
  - デメノソード×1 ●ヘクターシールド×1
  - 武器×2 ●正しい遊び方説明書(本書)×1

正しい遊び方説明書

※使用前に、注意事項や遊び方をよく読んでください。  
※なお、この正しい遊び方説明書は、読んだ後も大切に保管してください。  
※写真及びイラストは、商品と多少異なる場合があります。

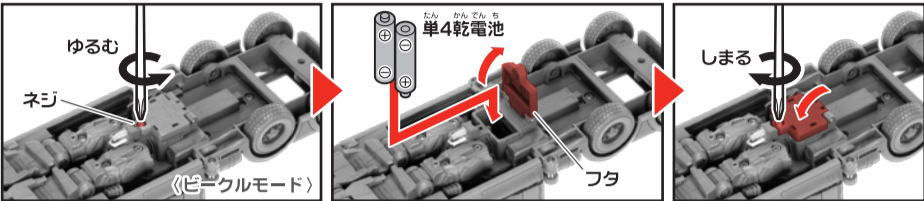
TC-09

## バトルコマンドオプティマスプライム

単4乾電池2本使用(電池は別売りです。) REQUIRES 2 LR03 ("AAA" SIZE) BATTERIES (NOT INCLUDED).

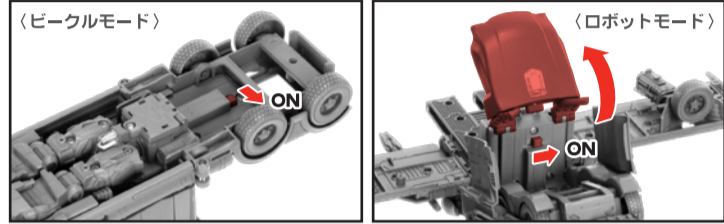
### 電池の入れ方

※ライトが光らなくなったり、サウンドが鳴らなくなったら、新しい電池に交換してください。  
※電池の交換は、保護者の方が行ってください。



電池ボックスのフタのネジをプラスドライバーで左に回し、ネジをゆるめます。フタを開き、単4乾電池2本を+を間違えないように、正しくセットしてください。フタを閉じ、ネジを右に回し、閉めてください。

### 電源の入れ方



※電源スイッチをONにすると、ライトが光り、サウンドが鳴ります。



### 警告(けいこく)

保護者の方へ必ずお読みください。

●小部品があります。誤飲・窒息の危険がありますので、3才未満のお子様には絶対に与えないでください。

### 注意(ちゅうい)

●尖った部品があります。取り扱いには十分注意してください。●電池を誤使用すると発熱・破裂・液漏れの恐れがあります。以下に注意してください。・二次電池(充電式電池)は、絶対に使用しないでください。・古い電池と新しい電池、いろいろな種類の電池を混ぜて使わないでください。・+-(プラスマイナス)を正しくセットしてください。・遊んだ後は必ず電池をはずしてください。・ショートさせたり充電、分解、加熱、火のなかに入れたりしないでください。・万一、電池から漏れた液が目に入った時はすぐに大量の水で洗い、医師に相談してください。皮膚や服に付いた時は水で洗ってください。・廃棄する時は、自治体の廃棄物処理の指示に従ってください。●付属の武器などで人をつつく、たたく等の乱暴な遊びをしないでください。●ロボットの関節などに指をはさまないようにご注意ください。●ぶつけたり、振り回すなどの乱暴な遊びをしないでください。●可動部のスキマには指などを入れないでください。はさまれてケガをする恐れがあります。●プラスチック袋等を頭から被ったり、顔を覆ったりしないでください。窒息する恐れがあります。●思わぬ事故の恐れがありますので、ご使用後は3才未満のお子様の手の届かない所に保管してください。

### 使用上の注意

- ご使用前に「正しい遊び方説明書」をよくお読みください。また読み終わった後は必ず保管しておいてください。
- 各パーツは無理に曲げたり、引っ張ったりしないでください。
- 本体を持ち運ぶ際は、取り付けられた部品を持たず、本体をしっかり持って持ち運んでください。
- 製品の仕様上、合体や変形の動作を行うと色が移ったり、彩色部が剥がれたりする場合があります。予めご了承ください。
- 部品を取り付けた際に取り付け部が白くなる場合があります。予めご了承ください。
- 包装材は、開封後はすぐに捨ててください。

### 株式会社 タカラトミー

〒124-8511 東京都葛飾区立石 7-9-10 ©TOMY

タカラトミーでは子どもたちに安全で楽しいおもちゃや夢を第一に考えております。そのため、常に製品に改良研究、改良を行っており、お買い上げ時期によって同一製品の仕様に多少異なるものや、パッケージの写真やイラストなどと異なる場合がございますがご了承ください。製品につきましては、万全の注意を払って製造に当たっておりますが、万一お気付きの点がございましたら下記までご連絡ください。

タカラトミーグループ お客様相談室 おかけ無断のお願いがございます

製品の修理などについては下記お客様相談室までお問い合わせください

0570-041031

受付時間 10~17時 月曜日~金曜日(土日・祝日を除く)

http://www.takaratomy.co.jp/support/index.html

●たのしいタカラトミーの情報はインターネットで http://www.takaratomy.co.jp

### ロボットモードへの変形の仕方

図を参考に變形させてください。

このマークの部分はジョイントが強い場合があります。可動する方向に注意してください。

このマークの部分はジョイントは固定と取り外しに注意してください。

このマークの部分はヒンジが二重になっています。注意してください。

**バトルコマンドオプティマスプライム (ビークルモード)**

※パッケージから出したら、図を参考に各部を調節して、ビークルモードの完成です。

- サイドのボタンを押すと、サイドパネルが開きます。
- ジョイントを外し、ルーフを上げます。
- 脚を下げます。
- 脚のパーツを動かします。
- ジョイントを外し、脚を開きます。

**バトルコマンドオプティマスプライム (変形前の状態)**

※パッケージから出したら、図を参考に各部を調節して、ビークルモードの完成です。

- 背中パーツを動かします。
- 腕を動かし、両肩のジョイントに合わせます。

**ロボットモード完成**

図を参考に各部を調節して、ロボットモードの完成です。

### バトルキャリアーモードへの変形の仕方

図を参考に變形させてください。

**バトルコマンドオプティマスプライム (ロボットモード)**

- ジョイントを外し、腕を前に動かします。
- 背中パーツを動かします。
- 脚を閉じ、ジョイントを合わせます。
- 脚のパーツを動かします。
- 脚を上げます。

**バトルコマンドオプティマスプライム (ロボットモード)**

- ルーフを閉じ、ジョイントを合わせます。
- サイドパネルを閉じます。
- バトルキャリアーの連結ジョイントを上げ、ビークルに取り付けます。

**バトルキャリアーモード完成**

図を参考に各部を調節して、バトルキャリアーモードの完成です。

※バトルキャリアーに武器を取り付けることができます。(武器は図以外のジョイントにも取り付ける事ができます。)

### バトルキャリアーへのビークルの乗せ方

※別売りのトランスフォーマー(ビークル)を乗せて遊ぶことができます。

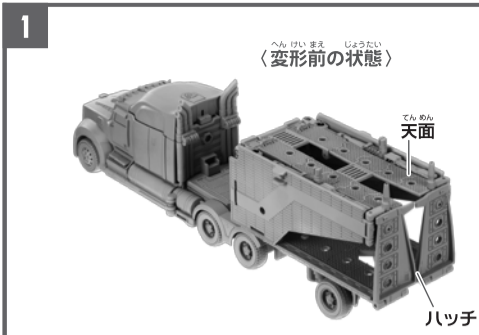
※天面パネルをたたんでビーストモードの仲間も乗せる事ができます。

- ジョイントを外し、ハッチを開きます。
- ジョイントを外します。
- 天面を下げます。
- ビークルを上段に乗せます。
- 天面を上げます。
- ジョイントで固定します。
- 2台目のビークルを下段に乗せます。
- ハッチを閉じ、ジョイントを合わせます。

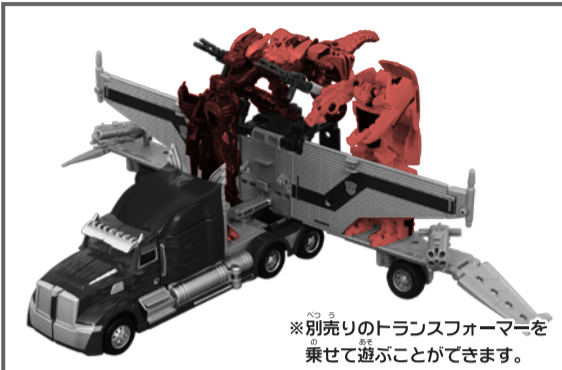
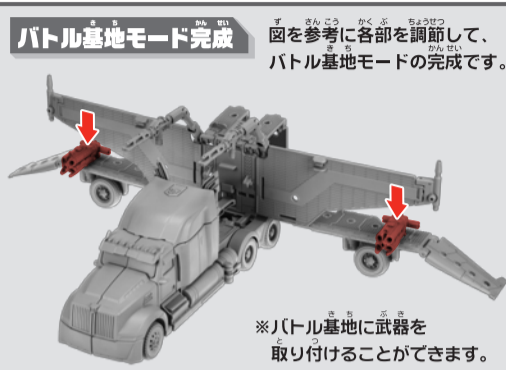
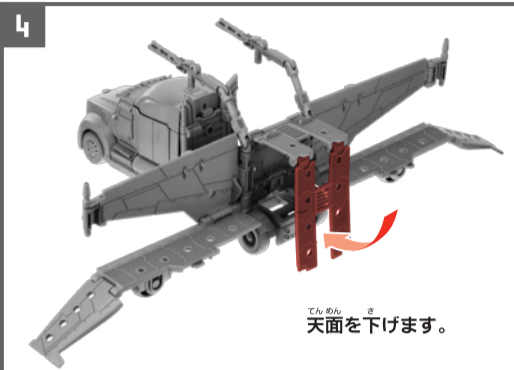
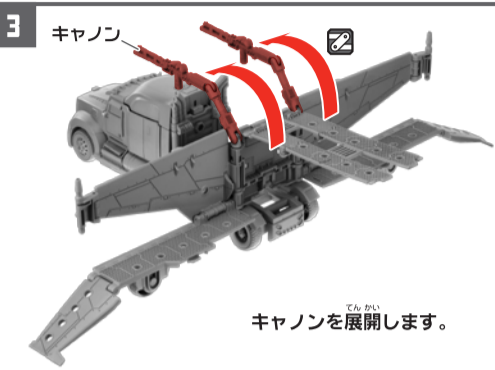
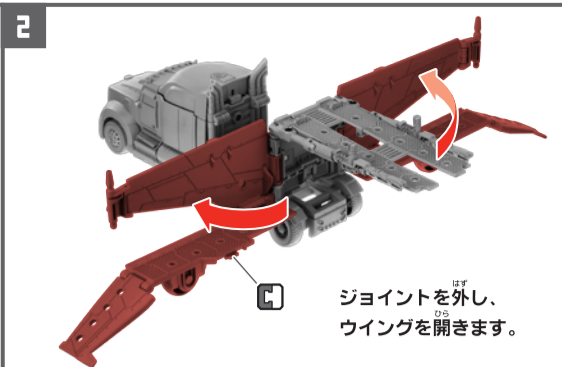
## バトル基地モードへの変形の仕方

図を参考に變形させてください。

### バトルコマンド オプティマスプライム (バトルキャリアーモード)

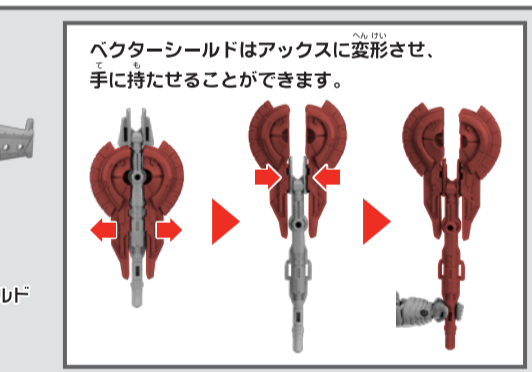
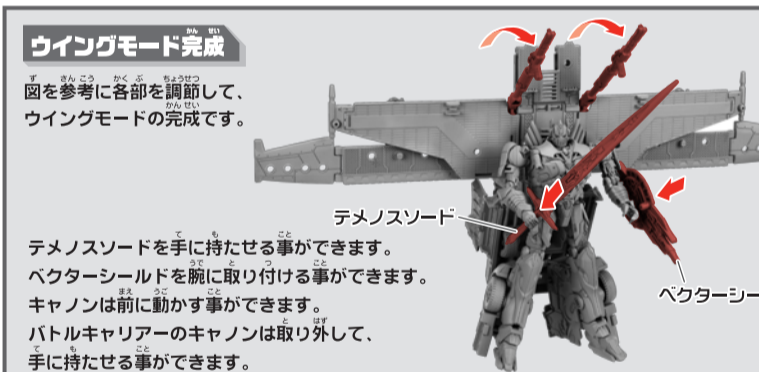
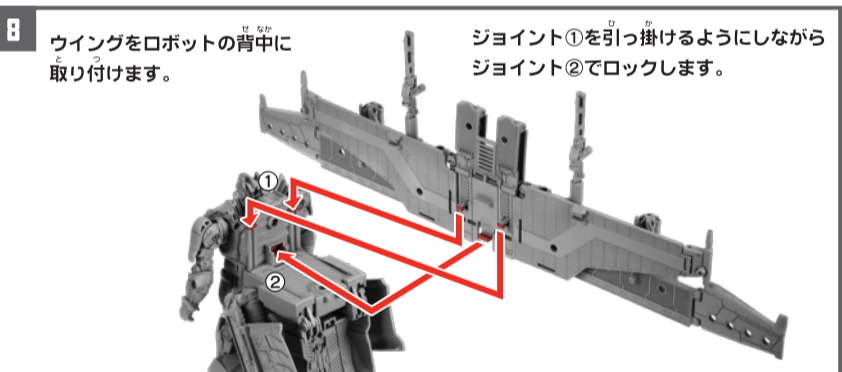
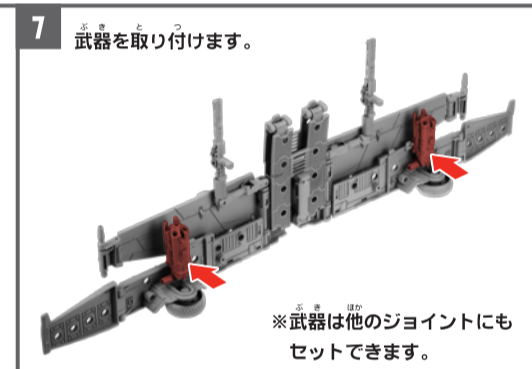
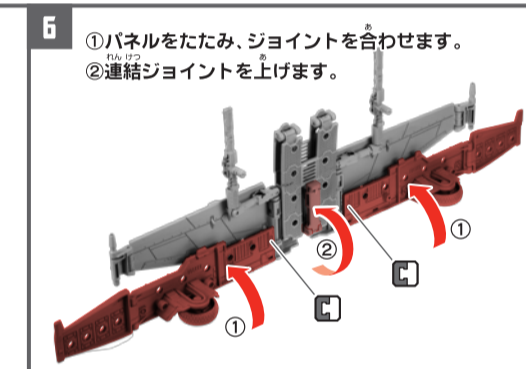
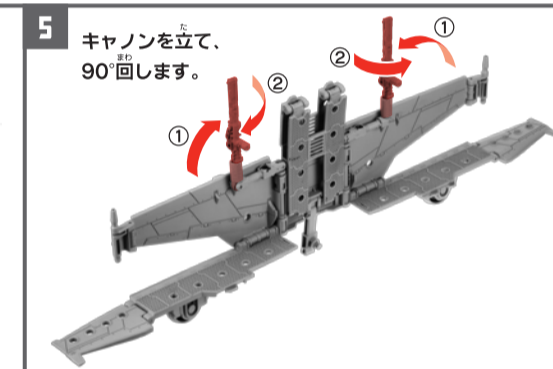
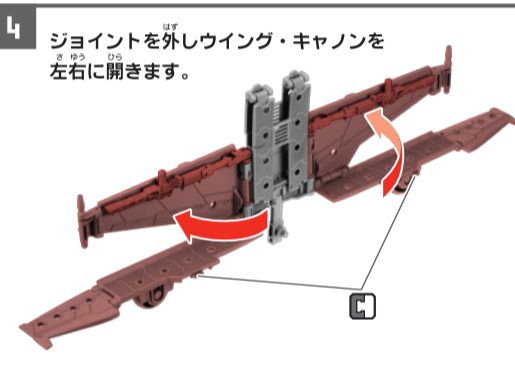
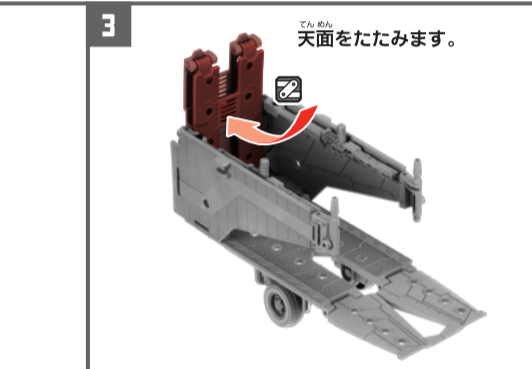
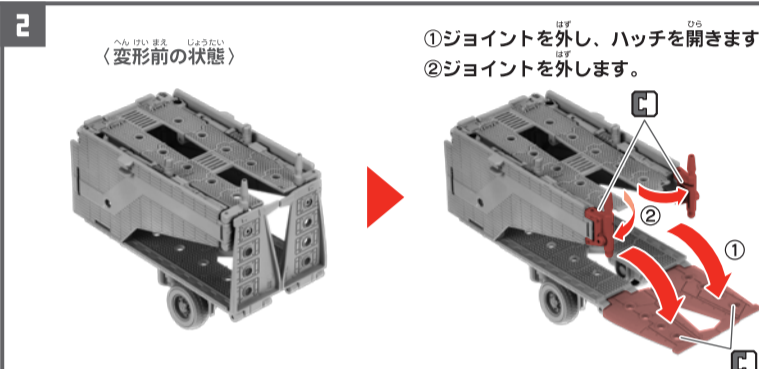


①ジョイントを外し、ハッチを開きます。  
②ジョイントを外します。



## ウイングモードへの変形の仕方

図を参考に變形させてください。



## ライト&サウンドギミック

いろいろな動作に合わせて、ライトが光り、サウンドが鳴ります。(電源スイッチをONにしてください。)

ルーフのボタンを押します。

**PUSH**

ブー (クラクション音)

(ランダムで別のセリフを言う事もあります。)  
※長押しでエンジンスタート音が鳴ります。

頭の後ろのボタン、または運転席の中が光ります。

**PUSH**

私はオプティマスプライム

胸と目が光ります。

※ロボットモード・ビークルモードで異なるサウンドが鳴ります。 ※サウンドは一例です。

別売りのターボチェンジシリーズ (TC-05以降) のトランスフォーマーをコマンドデッキに乗せると、ライトが光り、サウンドが鳴ります。

※トランスフォーマーを乗せた状態でボタンを押すと、異なるサウンドが鳴ります。

**PUSH**

ビークルモードの場合

キュービーン 共に戦おう!!

コマンドデッキ

※トランスフォーマーを乗せた状態でボタンを押すと、異なるサウンドが鳴ります。

**PUSH**

ロボットモードの場合

キュービーン 作戦を開始せよ

コマンドデッキ

※サウンドは一例です。