

TCV-15

**バトルシップパワーバンブルビー**

■「正しい遊び方説明書」■

※ご使用前に、注意事項や遊び方をよく読んでください。  
※なお、この「正しい遊び方説明書(本書)」は、読んだ後も大切に保管してください。  
※写真及びイラストは、商品と異なる場合があります。

- このマークの部分にはジョイントが固い場合があります。可動する方向に注意してください。
- このマークの部分のジョイントは固定と取り外しに注意してください。
- このマークの部分にはヒンジが二重になっています。注意してください。

**警告 (けいこく)**  
保護者の方へ必ずお読みください。  
●小部品があります。誤飲・窒息の危険がありますので、3才未満のお子様には絶対に与えないでください。

**注意 (ちゅうい)**  
●尖った部品があります。取り扱いには十分注意してください。●付属の武器などで人をつつく、たたく等の乱暴な遊びをしないでください。●ロボットの関節などに指をはさまないようにご注意ください。●ぶつかけたり、振り回すなどの乱暴な遊びをしないでください。●可動部のスキマには指などを入れないでください。はさまれてケガをする恐れがあります。●思わぬ事故の恐れがありますので、ご使用後は3才未満のお子様の手の届かない所に保管してください。

**使用上の注意**  
○ご使用前に「正しい遊び方説明書(本書)」をよくお読みください。また読み終わった後は必ず保管しておいてください。  
○各パーツは無理に曲げたり、引っ張ったりしないでください。  
○本体を持ち運ぶ際は、取り付けられた部品などを持たず、本体をしっかりと持って持ち運んでください。  
○製品の仕様上、変形の動作を行うと色が移ったり、彩色部が剥がれたりする場合があります。予めご了承ください。  
○部品を取り付けた際に取り付け部が白くなる場合があります。予めご了承ください。  
○包装材料は、開封後はすぐに捨ててください。

入っているもの  
●バンブルビー本体×1  
●アーマービークル×1  
●(トリスリップブリッジ)×1  
●正しい遊び方説明書(本書)×1

**TAKARA TOMY**  
対象年齢5才以上

**株式会社タカラトミー**  
〒124-8511 東京都葛飾区立石 7-9-10

タカラトミーでは子どもたちに安全で楽しいおもちゃと夢を第一に考えております。そのため、常に製品に対し研究、改良を行っており、お買い上げ時期によって同一製品の中にも多少異なるものや、パッケージの写真やイラストなどと異なる場合がございますがご了承ください。製品につきましては、万全の注意を払って製造に当たっておりますが、万一お気付きの点がございましたら下記までご連絡ください。  
タカラトミーグループ お客様相談室 おかけ間違いのないようご注意ください

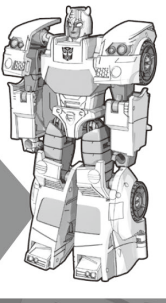
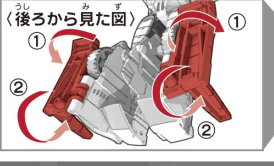
☎ **0570-041031**  
電話受付時間 10~17時  
月曜日~金曜日(土日・祝日を除く) [www.takaratomy.co.jp/support/index.html](http://www.takaratomy.co.jp/support/index.html)

●たのしいタカラトミーの情報はインターネットで [www.takaratomy.co.jp](http://www.takaratomy.co.jp)

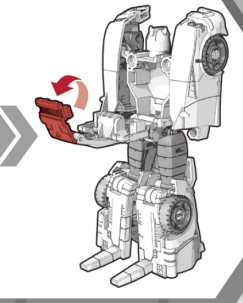
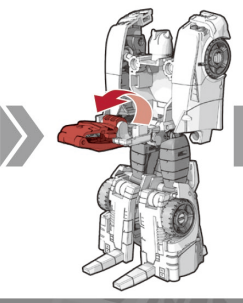
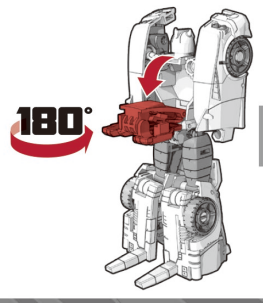
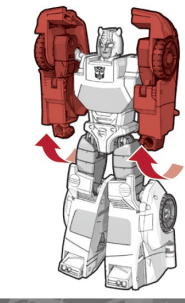
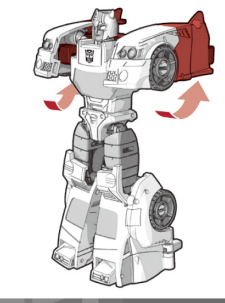
**ビークルモードへの変形の仕方**

**〈ロボットモード〉**

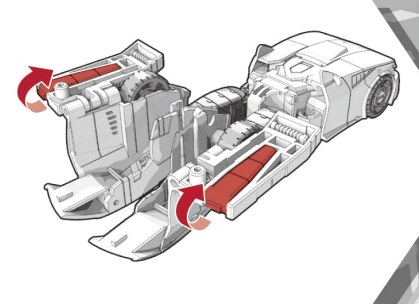
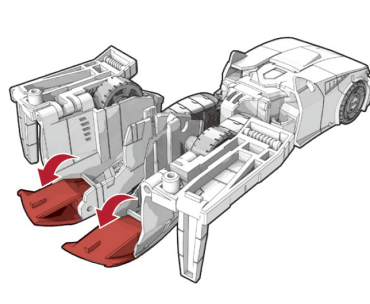
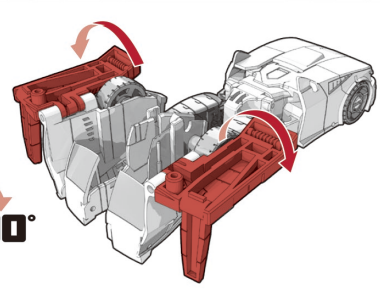
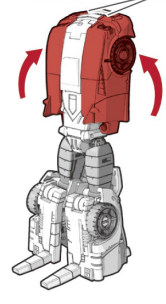
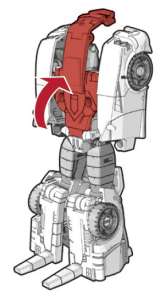
※パッケージから出したら  
①両脚のパネルを開き、  
②かかとを出します。パネルを閉じ、  
図を参考に各部を調節して、  
ロボットモードの完成です。



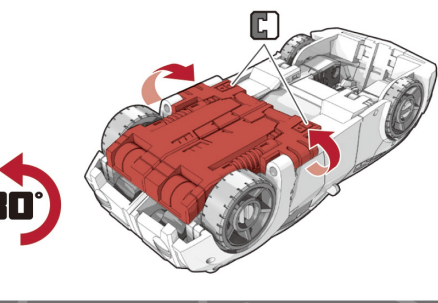
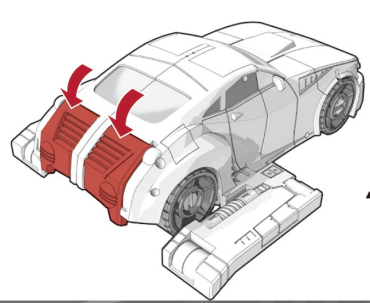
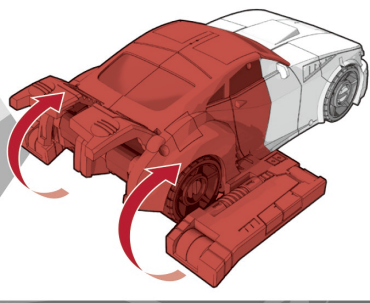
- 1 両腕を上げます。 2 両腕を下げます。 3 背中のパネルを開きます。



- 4 パネルを閉じます。 5 両腕を上げて、合わせます。 6 両脚のパネルを開きます。 7 図のパーツを倒します。 8 図のパーツを畳みます。



- 9 両脚をひざから曲げて回し、合わせます。 10 図のパーツを閉じます。 11 図のパーツを閉じます。



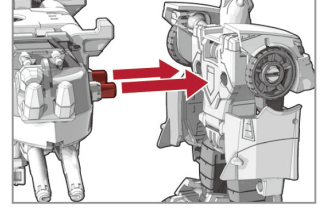
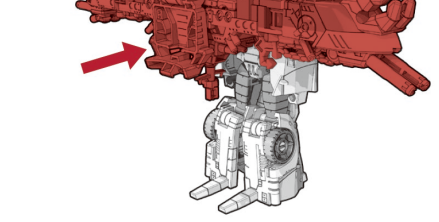
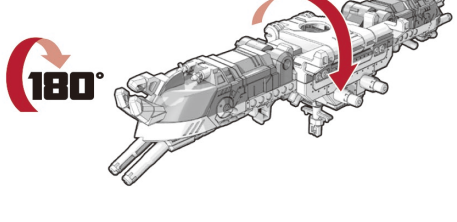
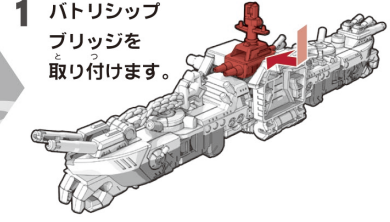
**ビークルモード完成**

図を参考に各部を調節して、  
ビークルモードの完成です。

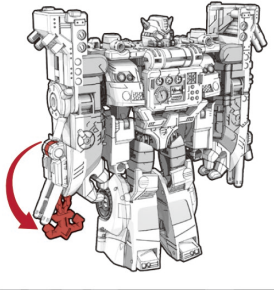
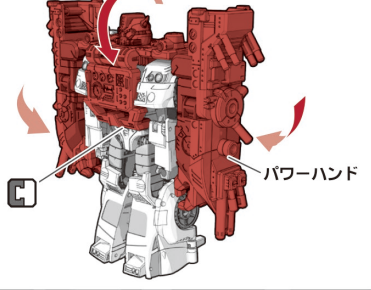
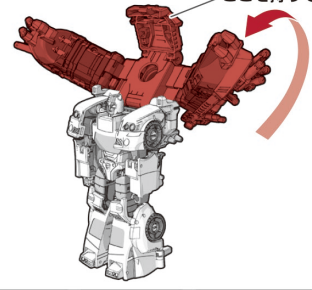
ロボットモードに戻す場合は番号を逆に戻してください。

**アーマービークルの装着の仕方**

※ロボットモードのバンブルビーに、  
アーマービークルを合体装着させます。



- 4 バンブルビーをしっかり押さえながら、  
図のパーツを持って背中から胸の方へ  
大きく回します。 **ここを持ってください**
- 5 図のパーツをウェストにロックする所まで  
回すと、パワーハンドが自動で変形します。



**アーマー装着完了**

図を参考に各部を調節して、  
アーマー装着完了です。

アーマービークルに戻す場合は番号を逆に戻してください。